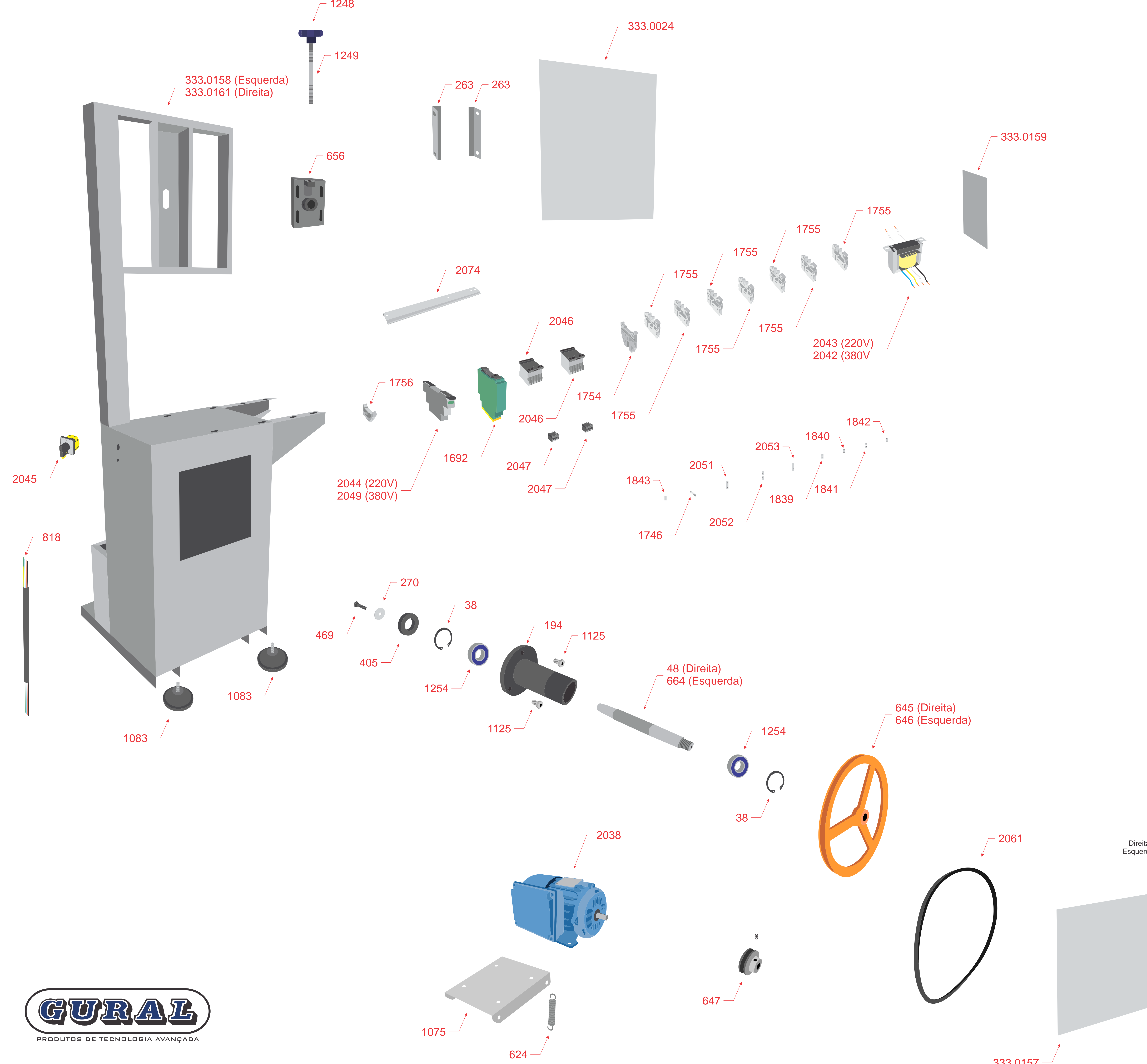
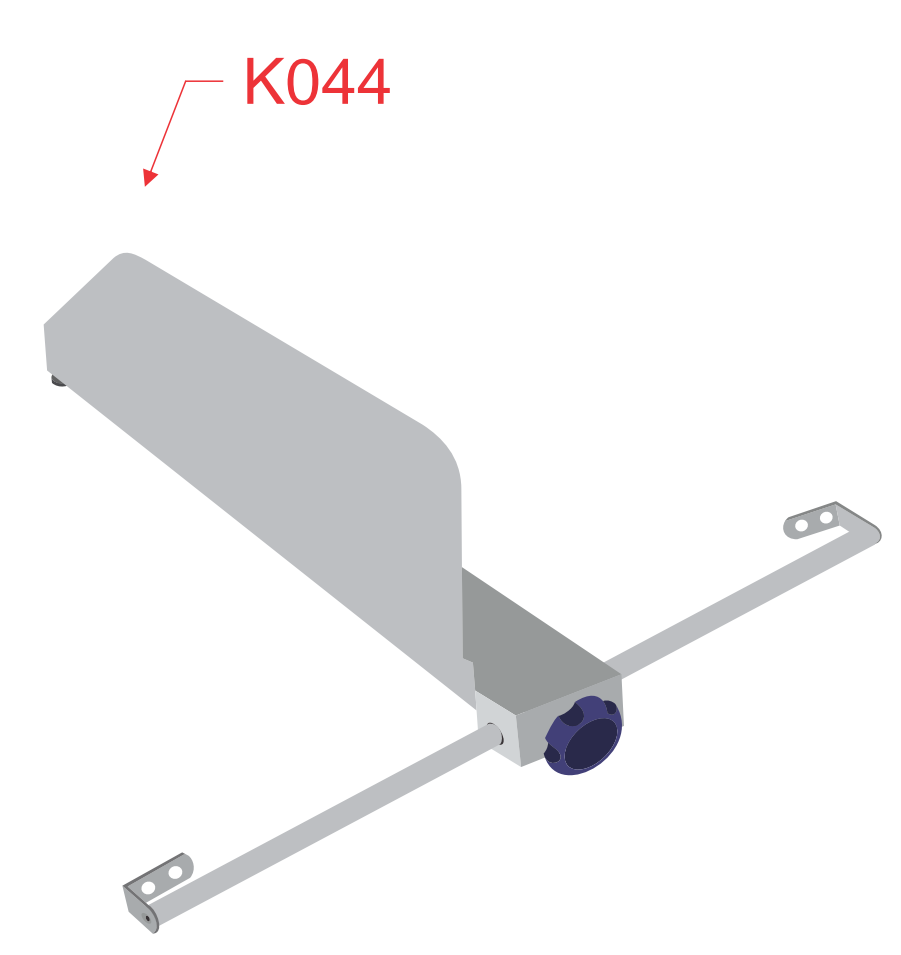


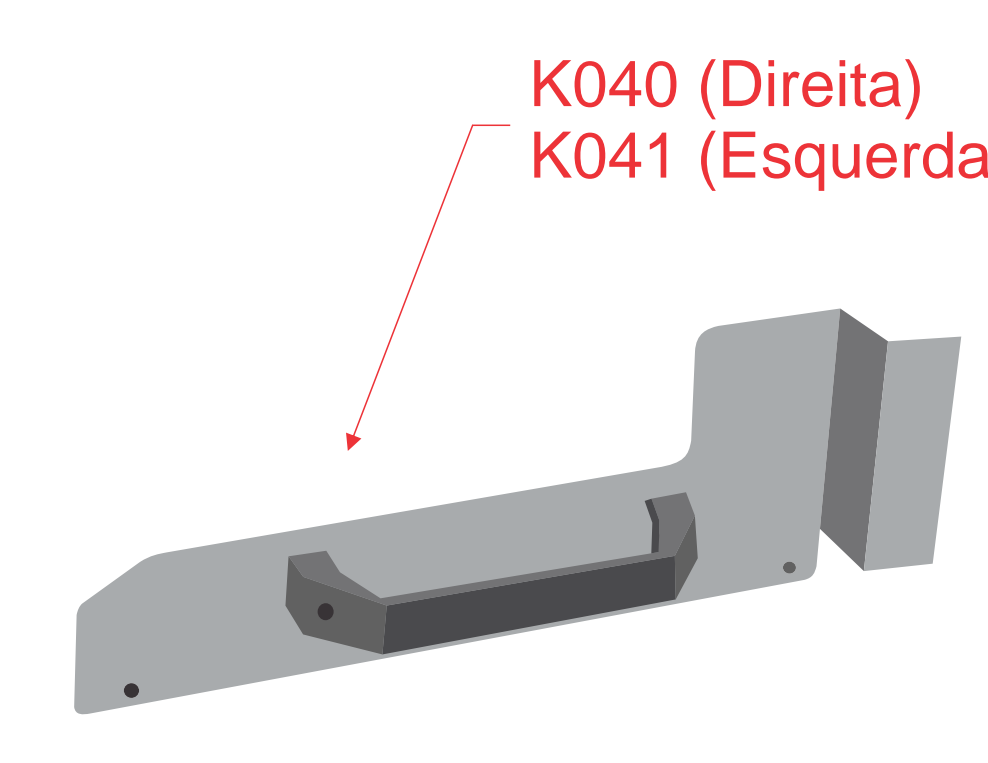
| Serra Fita BRT 40 (Trifásico) | Desenho 1 | Revisão 1 | 20/09/22 |
|-------------------------------------|-----------|--|----------|
| 21 - Borracha Z 20 | | 1627 - Alça do puxador | |
| 75 - Deslizador da mesa | | 1630 - Protetor lâmina (Esquerda) | |
| 257 - Rolamento 6204 | | 1631 - Protetor lâmina (Direita) | |
| 304 - Puxador da mesa (Esquerda) | | 1637 - Protetor coluna (Esquerda) | |
| 336 - Chaveta 1/8 X 1" | | 1638 - Protetor coluna (Direita) | |
| 403 - Eixo volante superior | | 1650 - Manipulo 5/16 X 26 | |
| 488 - Pead 15 X 35 X 65 | | 1683 - Botão azul | |
| 489 - Pead 15 X 32 X 46 | | 1688 - Capa dupla | |
| 493 - Retentor 25 X 42 X 6 | | 1689 - Capa simples | |
| 512 - Manipulo 5/16 X 20 | | 2023 - Sensor SSM5 | |
| 592 - Suporte empurrador (Direita) | | 2030 - Atuador SSM5 | |
| 652 - Arruela volante superior | | 2073 - Caixa 5 X 111 | |
| 657 - Anel RS 9 | | K111 - Botão duplo | |
| 681 - Suporte empurrador (Esquerda) | | K112 - Botão emergência | |
| 732 - Manipulo 1/4 X 7/8 | | 333.0012 - Orelha reguladora corte | |
| 858 - Arruela volante superior | | 333.0020 - Raspador (Direita) | |
| 1002 - Bucha empurrador | | 333.0023 - Mesa fixa (Direita) | |
| 1121 - Bucha da porta | | 333.0025 - Mesa fixa (Esquerda) | |
| 1185 - Haste empurrador 1/2 | | 333.0029 - Mesa móvel (Direita) | |
| 1192 - Puxador da mesa (Direita) | | 333.0030 - Mesa móvel (Esquerda) | |
| 1227 - Manipulo 3/16 X 5/8 | | 333.0031 - Porta superior (Direita) | |
| 1240 - Arruela nylon 32 X 4 | | 333.0032 - Porta inferior (Direita) | |
| 1243 - Pilon | | 333.0034 - Porta superior (Esquerda) | |
| 1245 - Excêntrico da roda | | 333.0035 - Porta inferior (Esquerda) | |
| 1246 - Suporte guia fita | | 333.0050 - Reforço mesa móvel | |
| 1314 - Lâmina 5/8 X 3,15 | | 333.0051 - Empurrador carne | |
| 1324 - Roda do deslizador | | 333.0070 - Tampa frontal cabeçal | |
| 1329 - Guia fita | | 333.0076 - Colarinho (Direita) | |
| 1349 - Chapa regulador de corte | | 333.0077 - Colarinho (Esquerda) | |
| 1352 - Sapata sem parafuso | | 333.0156 - Orelha das portas | |
| 1371 - Reforço mesa fixa | | 333.0158 - Corpo da serra (Esquerda) | |
| 1375 - Carrinho | | 333.0159 - Tampa painel | |
| 1452 - Eixo empurrador | | 333.0160 - Raspador (Esquerda) | |
| 1552 - Volante superior usinado | | 333.0161 - Corpo da serra (Direita) | |
| 1553 - Volante inferior usinado | | 333.0169 - Tampa frontal caixão (Esquerda) | |
| 1585 - Eixo regulador corte | | 333.0178 - Tampa frontal caixão (Direita) | |



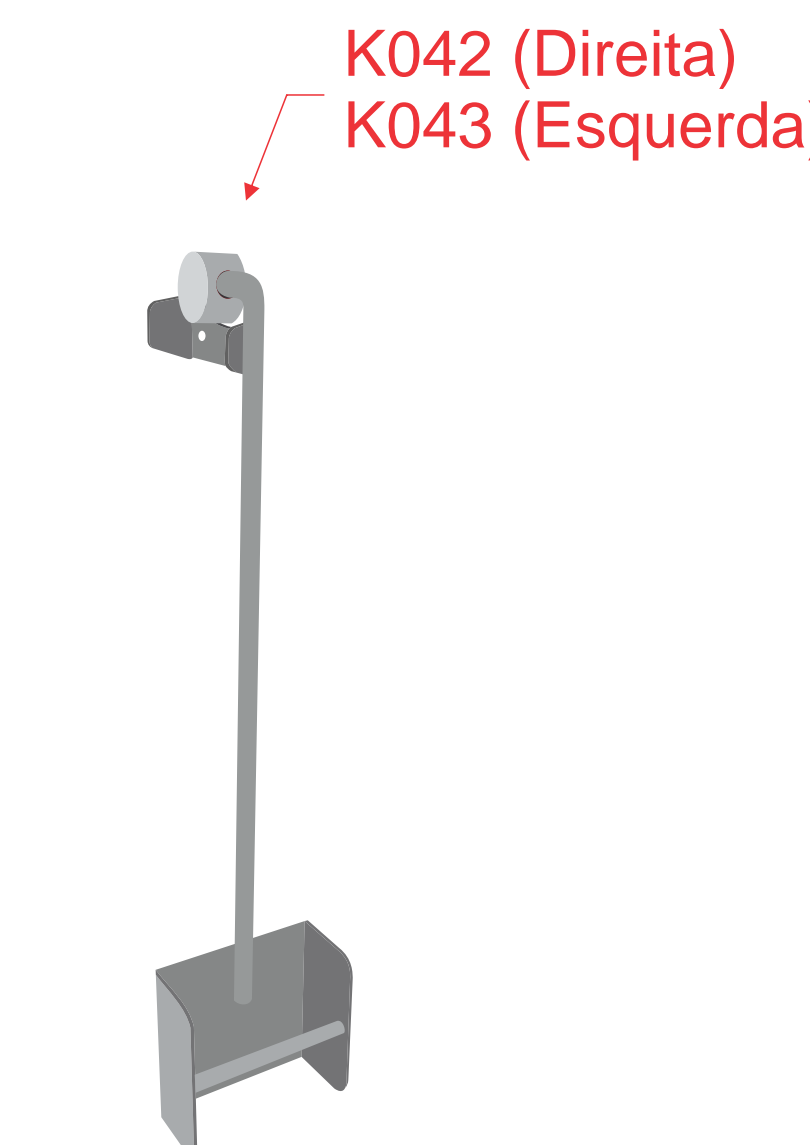
| Serra Fita BRT 40 (Trifásico) | Desenho 2 | Revisão 1 | 20/09/22 |
|-------------------------------------|-----------|--------------------------------------|----------|
| 38 - Anel I52 | | 1839 - Identificador X1 | |
| 48 - Eixo manchon (Direita) | | 1840 - Identificador X2 | |
| 194 - Manchon usinado | | 1841 - Identificador X3 | |
| 263 - Guia suporte volante superior | | 1842 - Identificador X4 | |
| 270 - Arruela volante inferior | | 1843 - Identificador F1 | |
| 405 - Retentor 25 X 52 X 10 | | 2038 - Motor 1,5 cv trifásico | |
| 469 - Parafuso sextavado | | 2042 - Transformador 380V | |
| 624 - Mola motor | | 2043 - Transformador 220V | |
| 645 - Pulia manchon (Direita) | | 2044 - Relê 220V | |
| 646 - Pulia manchon (Esquerda) | | 2045 - Seccionadora 3 pólos 12A | |
| 647 - Pulia motor usinada | | 2046 - Minicontator 16A | |
| 656 - Suporte volante superior | | 2047 - Bloco auxiliar BFCC2NF | |
| 664 - Eixo manchon (Esquerda) | | 2049 - Relê 380V | |
| 818 - Cabo 4 X 1,5 | | 2049 - Relê 380V | |
| 1075 - Base motor | | 2051 - Identificador R | |
| 1083 - Sapata com parafuso | | 2052 - Identificador S | |
| 1125 - Parafuso sextavado 5/8 X 1 | | 2053 - Identificador T | |
| 1248 - Manipulo 1/2 12 fios | | 2061 - Correia A49 | |
| 1249 - Haste 1/2 X 205 X 2 X 60 | | 2074 - Trilho 320 mm | |
| 1254 - Rolamento 6205 | | 333.0024 - Tampa superior traseira | |
| 1746 - Fusivel 5 X 20 115A | | 333.0157 - Tampa inferior caixão | |
| 1754 - Borne BTWS | | 333.0158 - Corpo da serra (Esquerda) | |
| 1755 - Borne BTWP | | 333.0159 - Tampa painel | |
| 1756 - Poste final | | | |



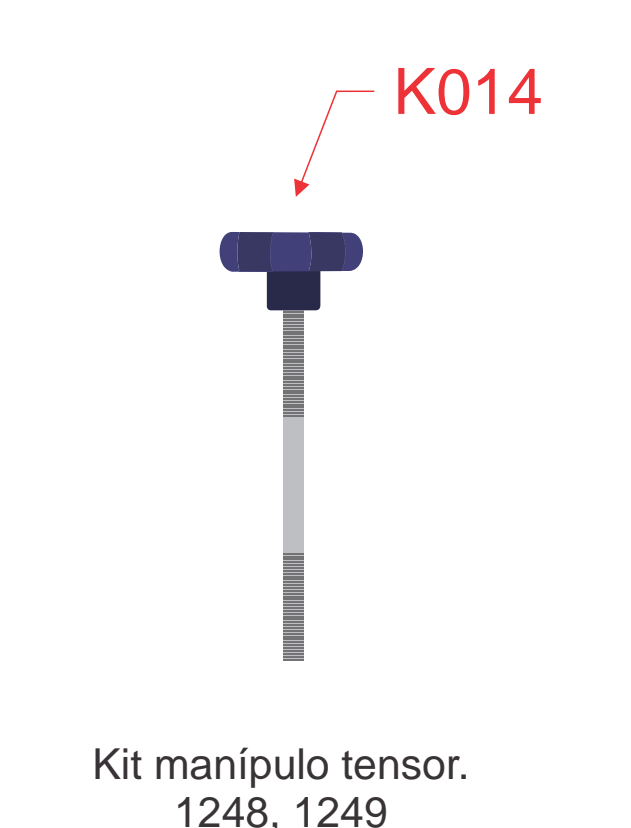
Kit regulador de corte.
21, 732, 1349, 1585, 333.0012



Kit puxador mesa.
Direita: 1192, 1627
Esquerda : 304, 1627



Kit empurrador.
Direita: 592, 1002, 1185, 1240,1452, 333.0051
Esquerda : 681, 1002, 1185, 1240,1452, 333.0051



Kit manipulo tensor.
1248, 1249



Kit painel caixa SX 111
1683, 1688, 1689, 2073, K111, K112

