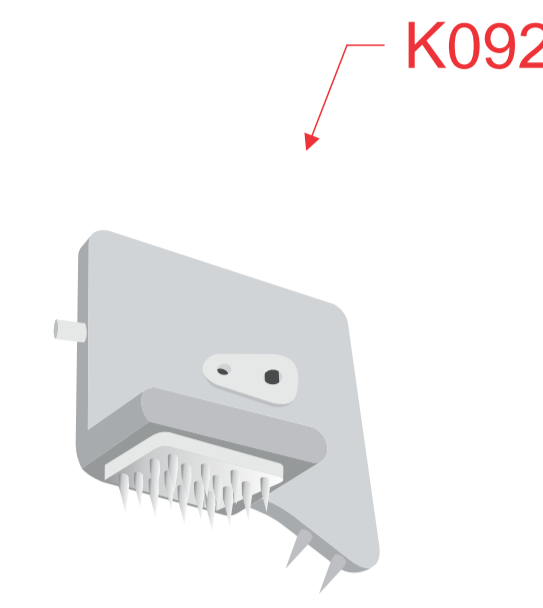
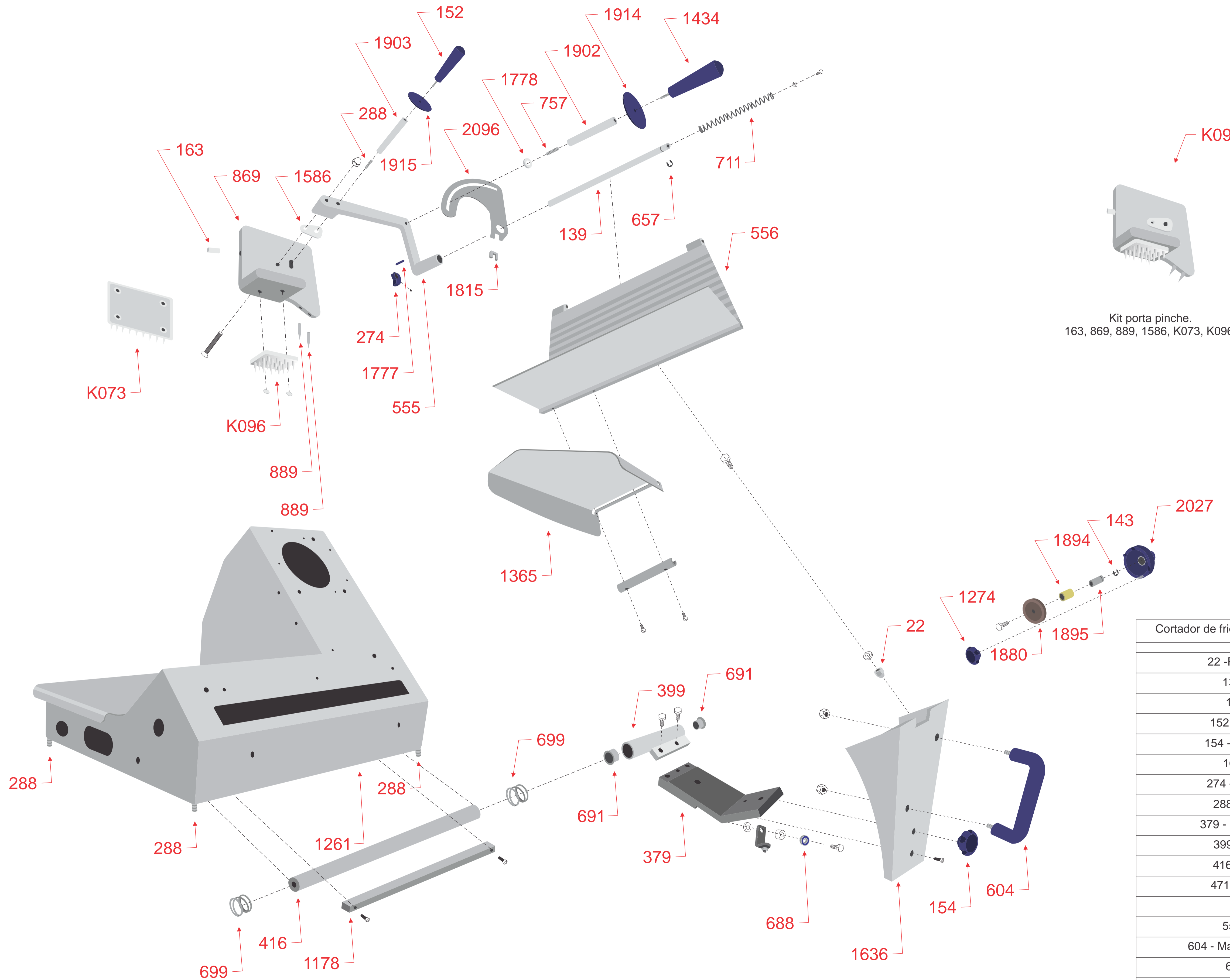
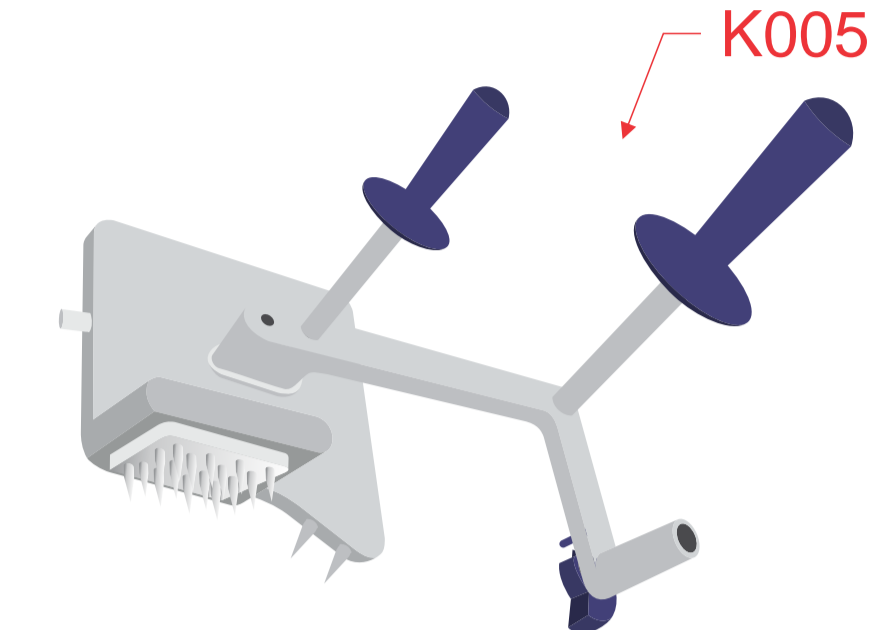


Cortador de frios MXT 30	Desenho 1	Revisão 3	19/10/22
60 - Patas 47X40		1261 - Base	
112 - Faca 300		1267 - Eixo do disco	
140 - Guarda faca		1407 - Torre alumínio 11X19	
161 - Anel plástico		1724 - Manípulo do disco	
200 - Manípulo recartilhado cinza		1729 - Tampa da base	
288 - Vareta 1/4X33		1937 - Suporte do protetor da faca inferior	
718 - Vela		1963 - Protetor da faca	
720 - Limpa faca		1967 - Grade ventilação 133X183	
736 - Guia do disco		2103 - Botão duplo	
1088 - Manípulo numerador		2127 - Chapa protetora cabeçal	
1116 - Veleiro		2190 - Suporte do protetor da faca superior	
1148 - Tampa média		K112 - Botão de emergência	
1155 - Arruela da vela		-----	
1136 - Torre alumínio 11X23		-----	



Kit porta pinche.
 163, 869, 889, 1586, K073, K096.

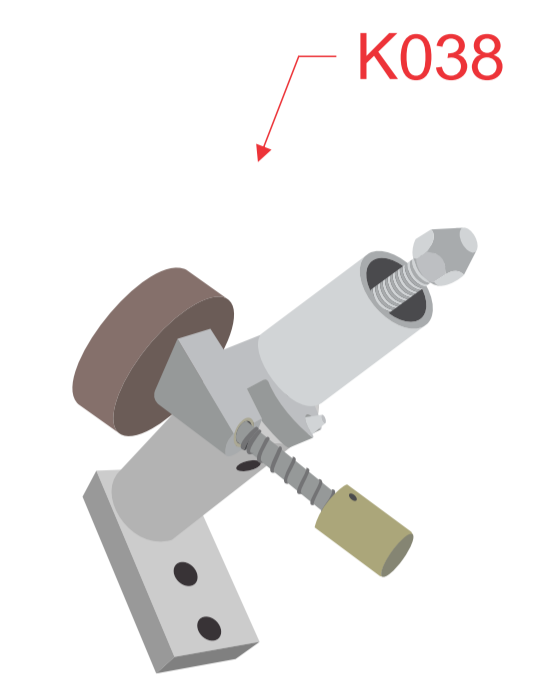
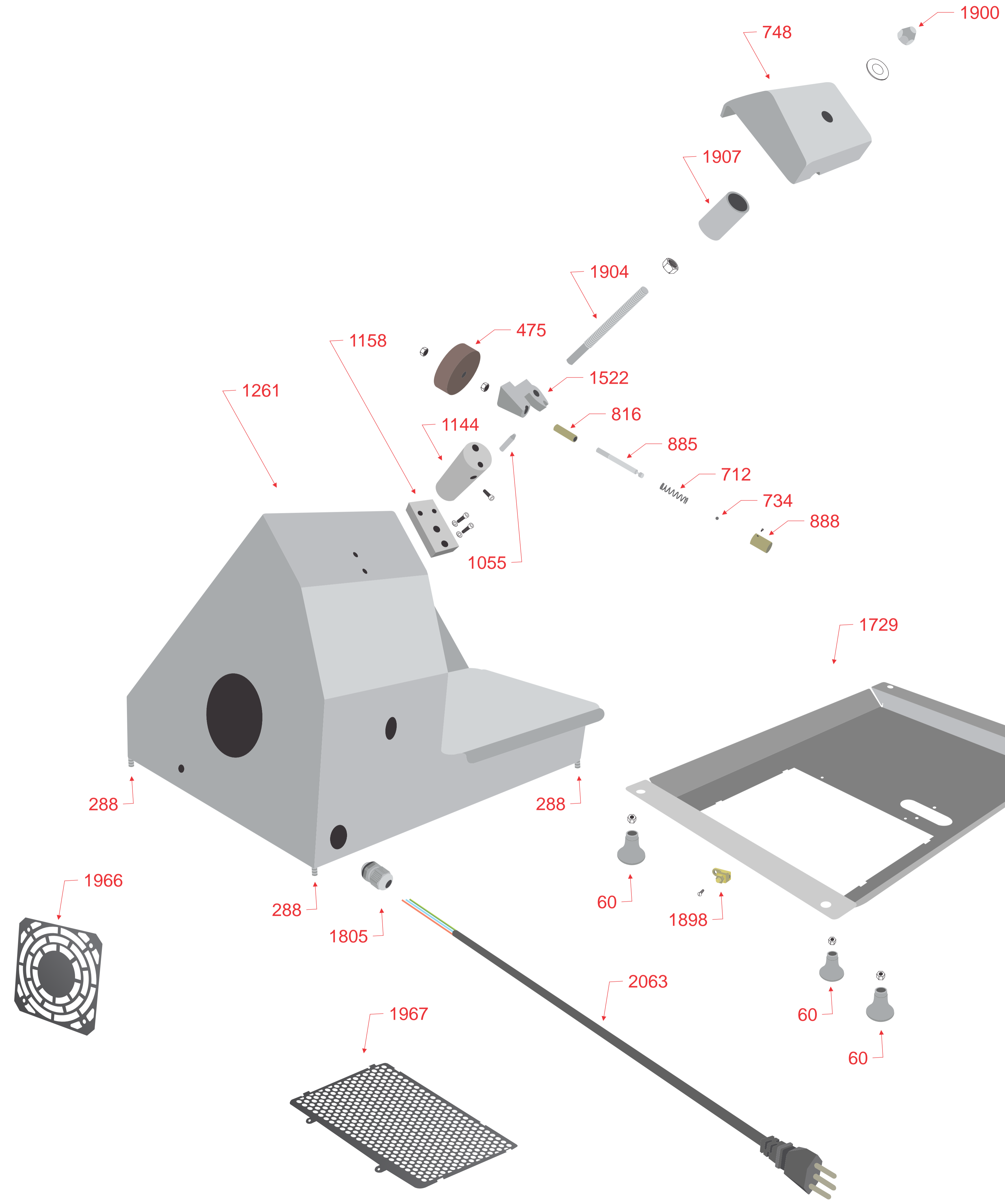


Kit do braço.
 152, 274, 288, 555, 757, 869, 889, 1434, 1586, 1777, 1902, 1903, 1914, 1915, K073, K096.

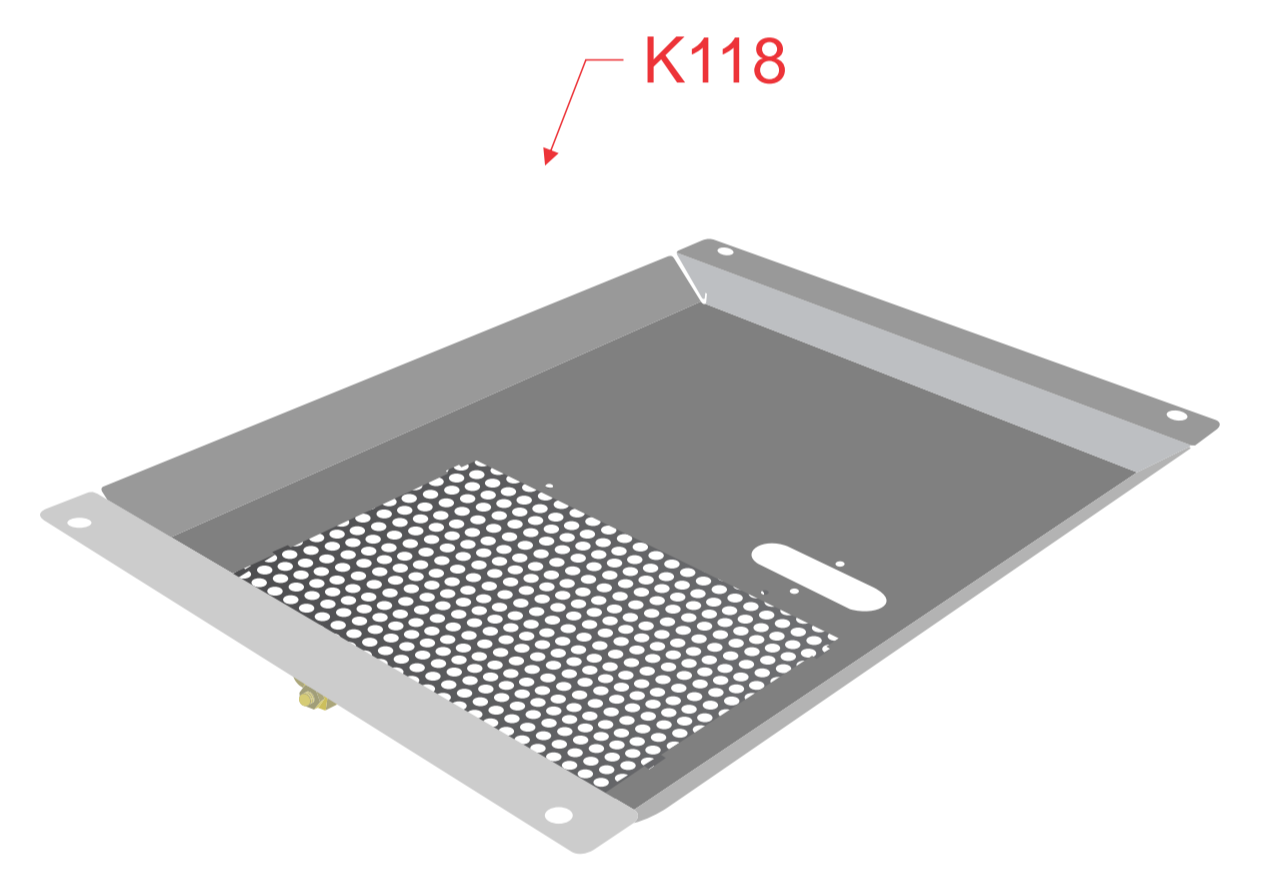


Kit afiador da vela.
 143, 1274, 1880, 1894, 1895, 2027.

Cortador de frios MXT 30	Desenho 2	Revisão 3	19/10/22
22 - Porca calota 5/16"		889 - Pinche pequeno	
139 - Eixo braço		1178 - Guia do carro	
143 - Anel RS6		1261 - Base	
152 - Manipulo braço		1274 - Manipulo 35X3/16 fêmea	
154 - Manipulo cabeçal		1365 - Protetor planchada	
163 - Pino nylon		1434 - Manipulo braço grande	
274 - Excêntrico braço		1586 - Leque	
288 - Vareta 1/4X33		1636 - Cabeçal	
379 - Suporte do cabeçal		1777 - Pino excêntrico	
399 - Perfil da barra		1778 - Arruela do pato	
416 - Barra do carro		1815 - Bico do pato	
471 - Rolamento 625		1880 - Rebolo copo 39,5X11,5X6,4 universal	
555 - Braço		1894 - Bucha afiador vela	
556 - Planchada		1895 - Eixo afiador vela	
604 - Maçaneta com parafuso		1902 - Eixo manipulo grande	
657 - Anel RS9		1903 - Eixo manipulo pequeno	
688 - Rolamento 608		1914 - Arruela manipulo grande	
691 - Bucha um 182417		1915 - Arruela manipulo pequena	
699 - Mola da barra		2027 - Afiador vela	
711 - Mola do braço		2096 - Pato inox	
757 - Vareta		K073 - Pinche quadrado grande	
763 - Excêntrico do rolamento		K096 - Pinche quadrado médio	
869 - Porta pinche		-----	

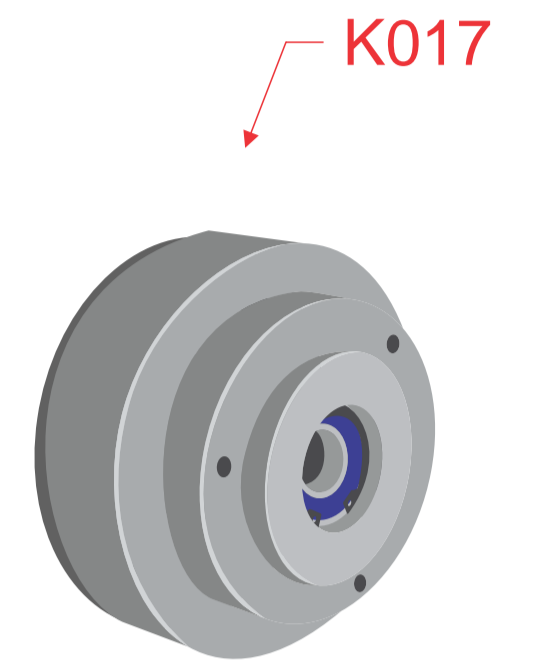
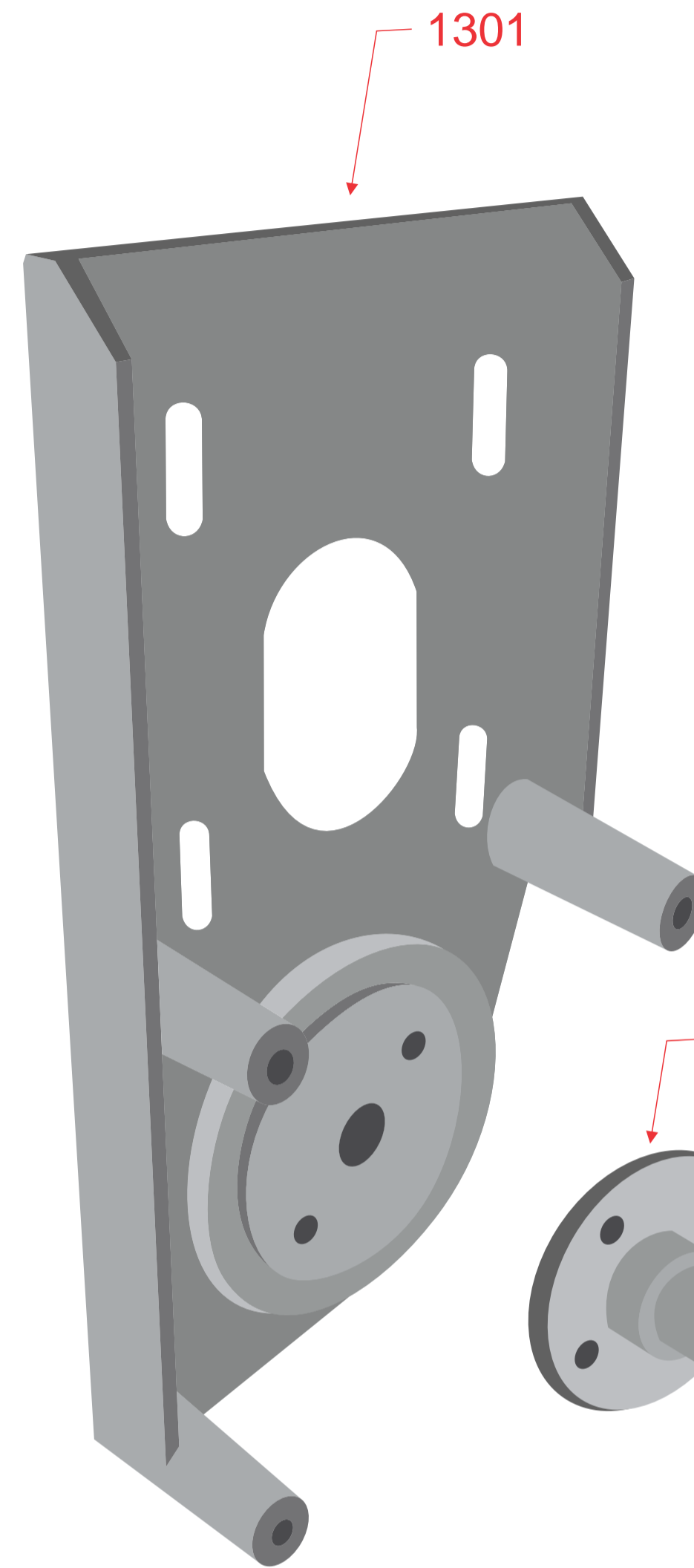
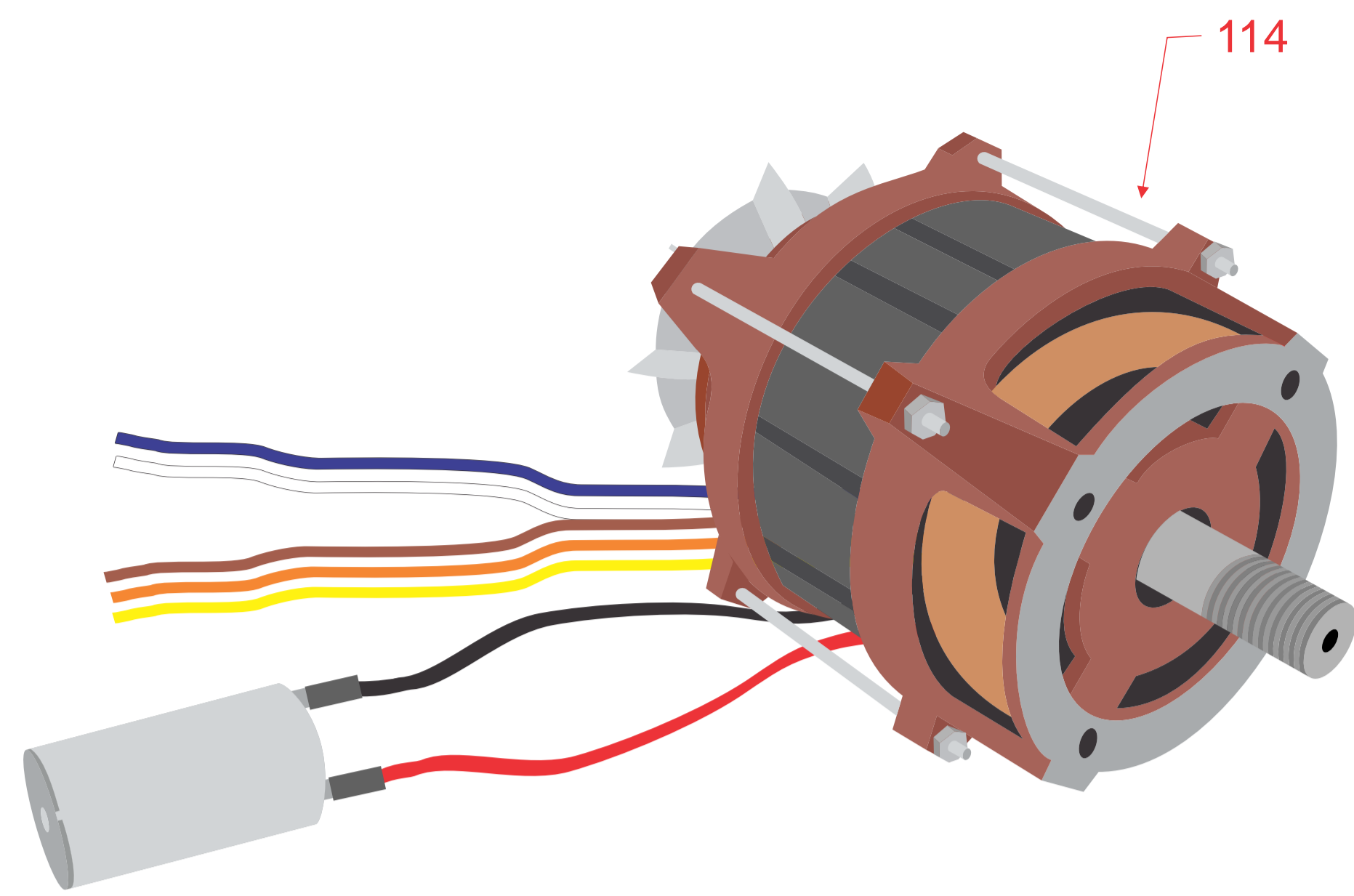


Kit afiador sem carcaça.
 475, 712, 734, 816, 885, 888, 1055, 1144, 1158, 1522, 1900, 1904, 1907.

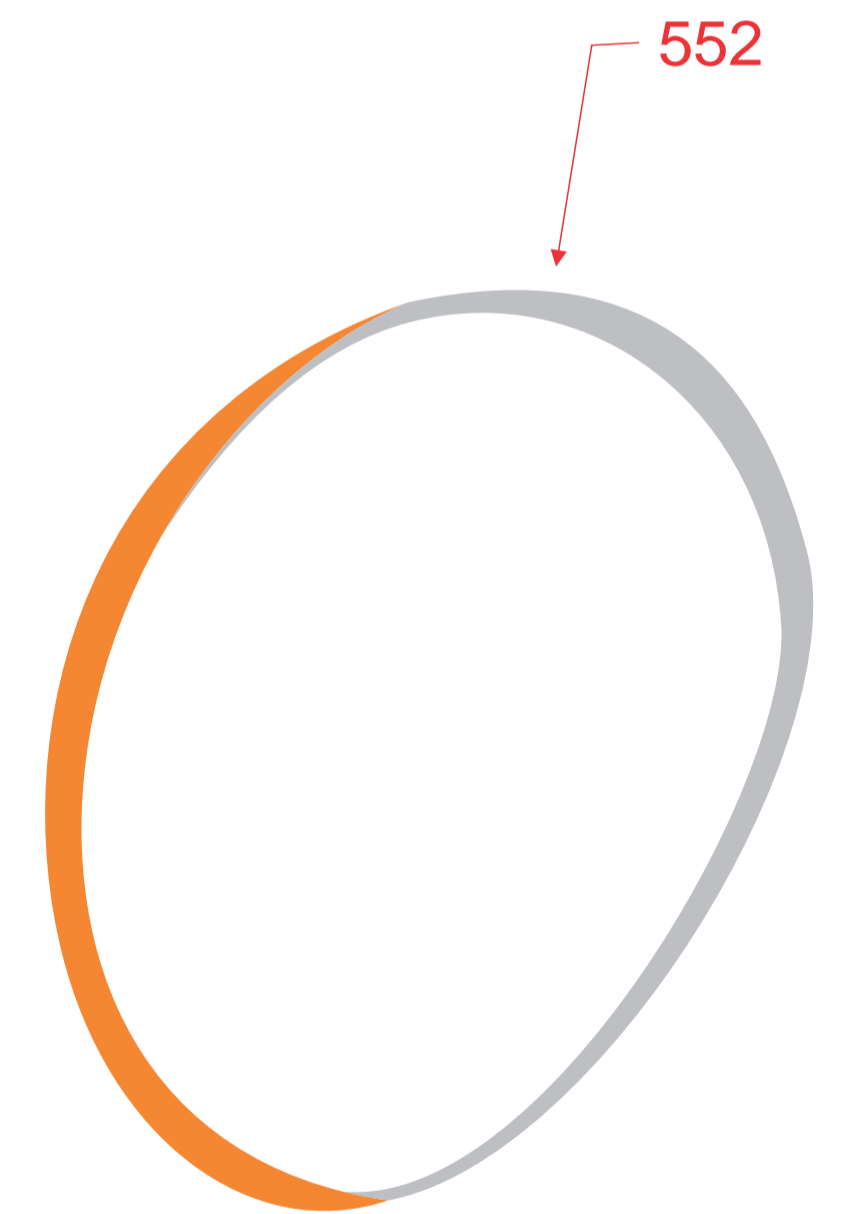
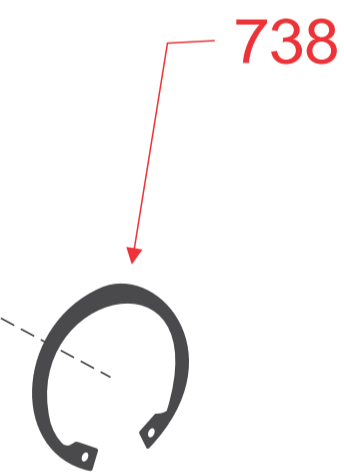
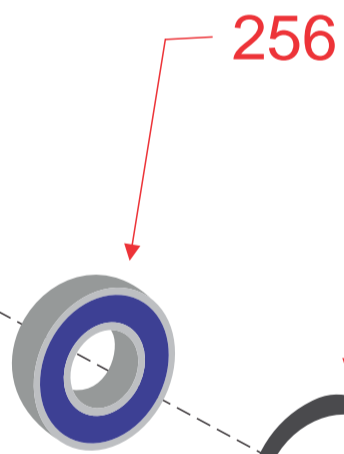
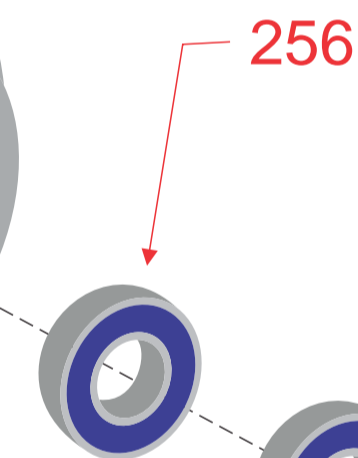
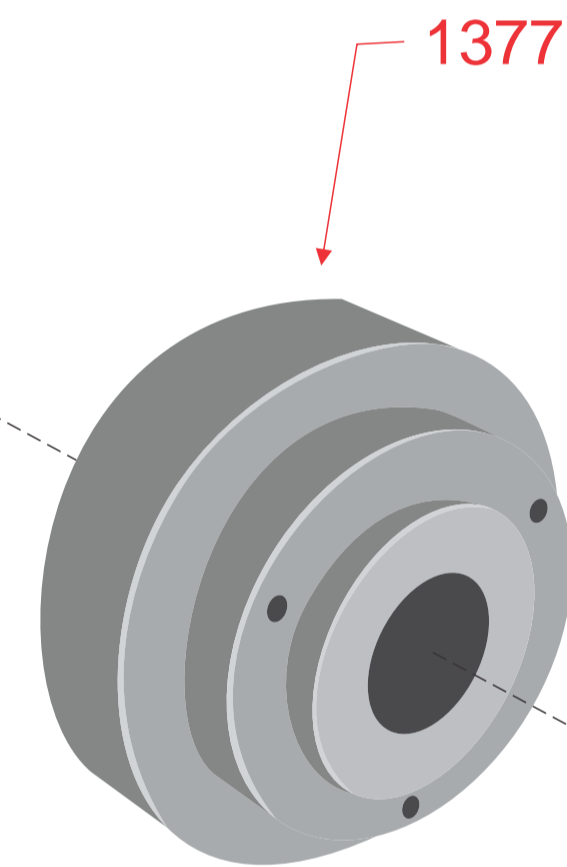
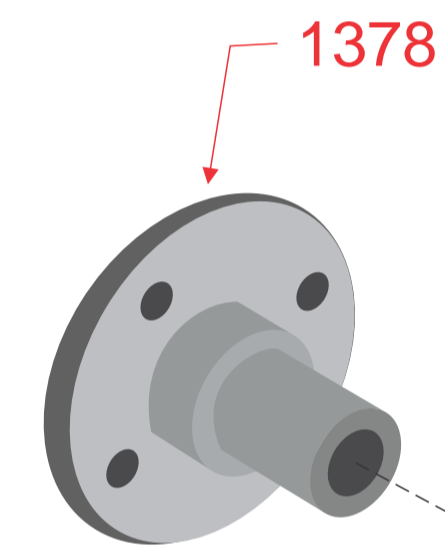


Kit tampa da base.
 1729, 1898, 1967.

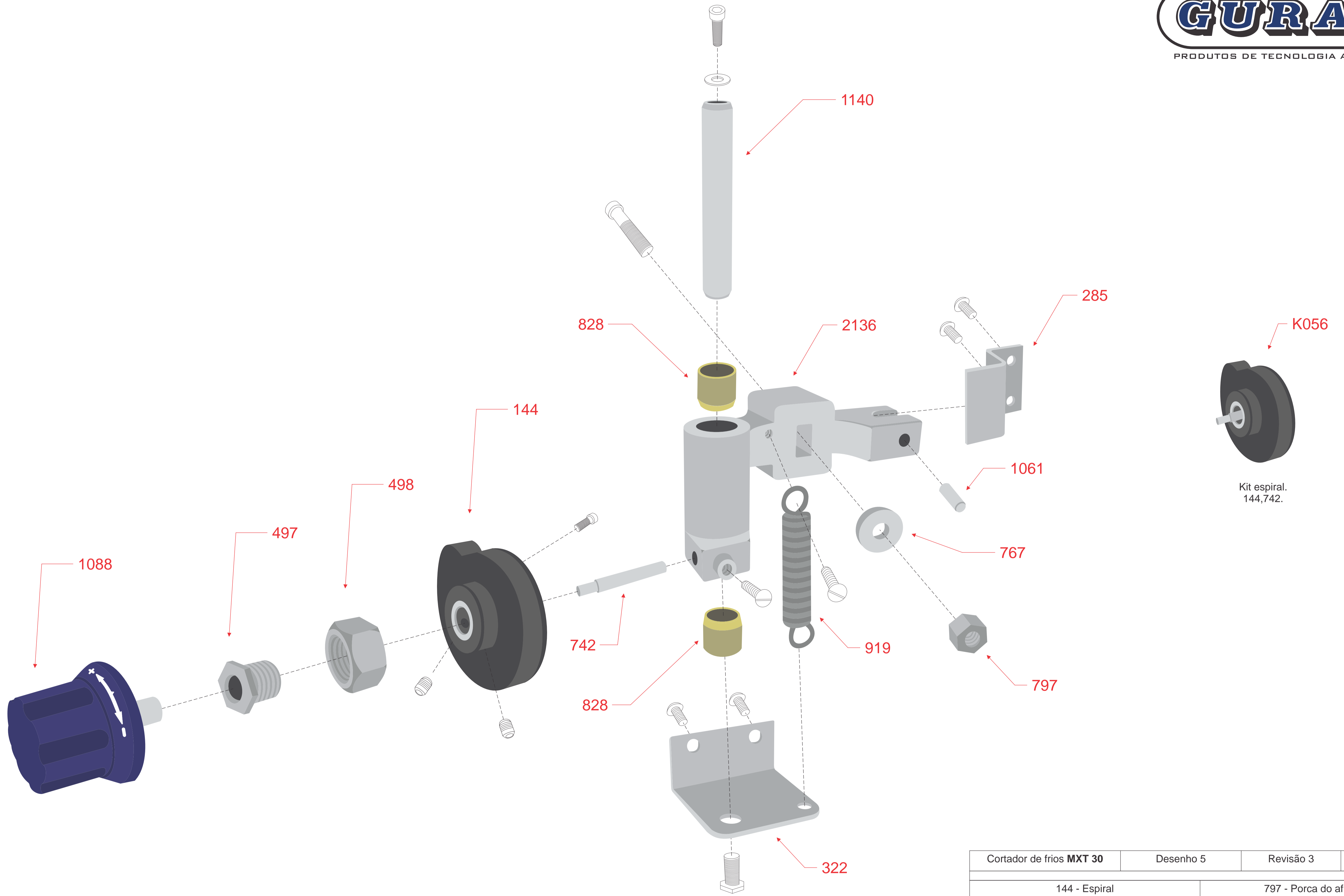
Cortador de frios MXT 30	Desenho 3	Revisão 3	19/10/22
60 - Patas 47X40		1158 - Base afiador	
288 - Vareta 1/4X33		1522 - Corpo afiador	
475 - Rebolo copo 48X14X6,4		1729 - Tampa da base	
712 - Mola afiador		1805 - Prensa cabo	
734 - Esfera 3/16"		1898 - Terminal ta 10	
745 - Base		1900 - Porca calota 3/8"	
748 - Carcaça pequena		1904 - Coluna afiador 97mm	
816 - Bucha afiador		1907 - Separador carcaça	
885 - Eixo afiador longo		1943 - Complemento tampa da base	
888 - Crapodina		1966 - Grade ventilador	
1055 - Pino da torre		1967 - Grade ventilação	
1144 - Torre		2063 - Cordão 3x0,75 epr	



Kit manchon.
 256, 738, 1377, 1378.

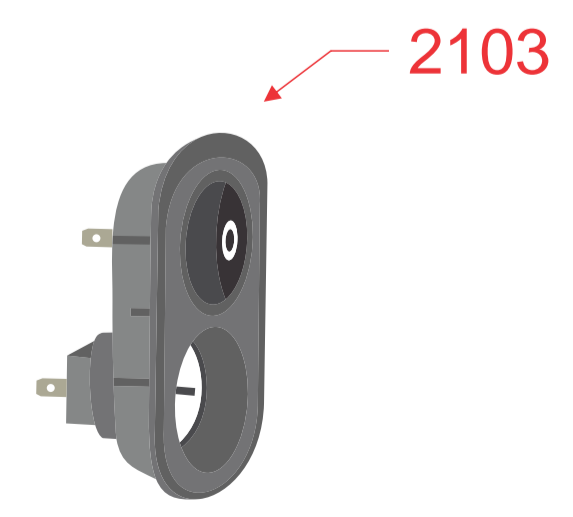
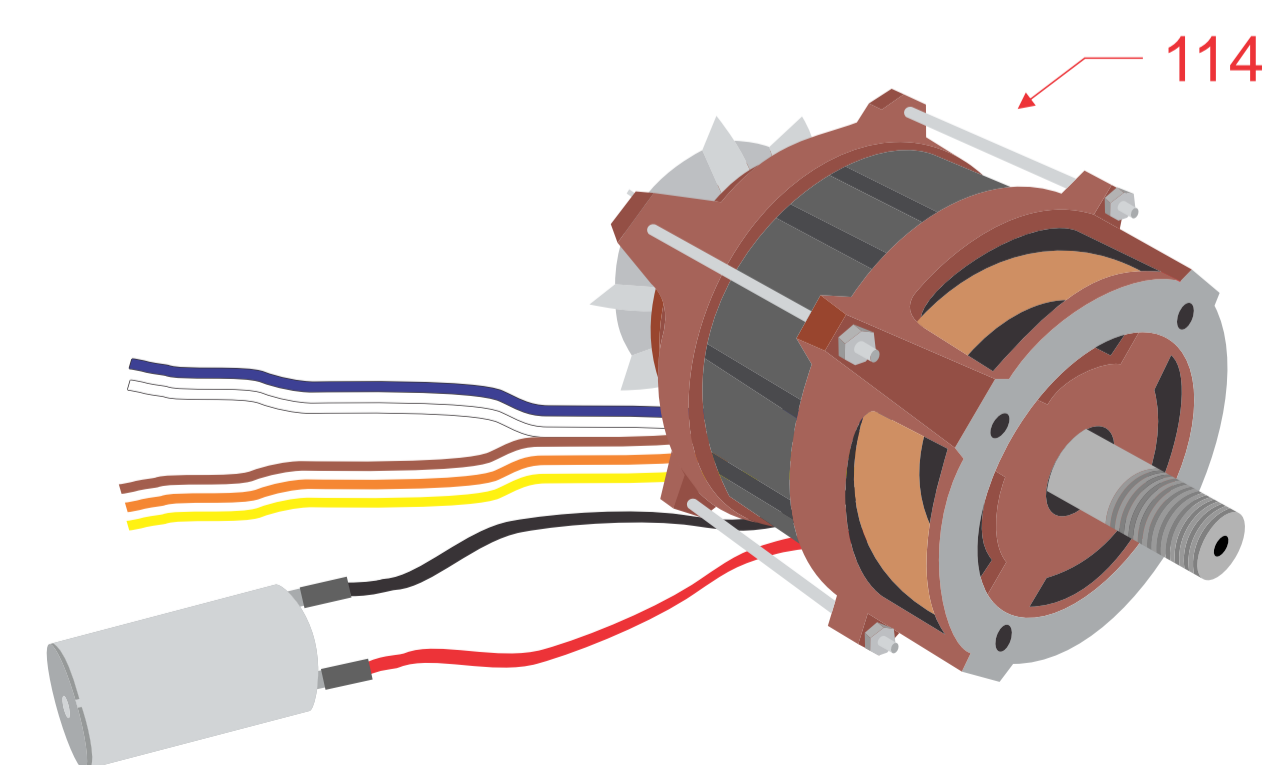
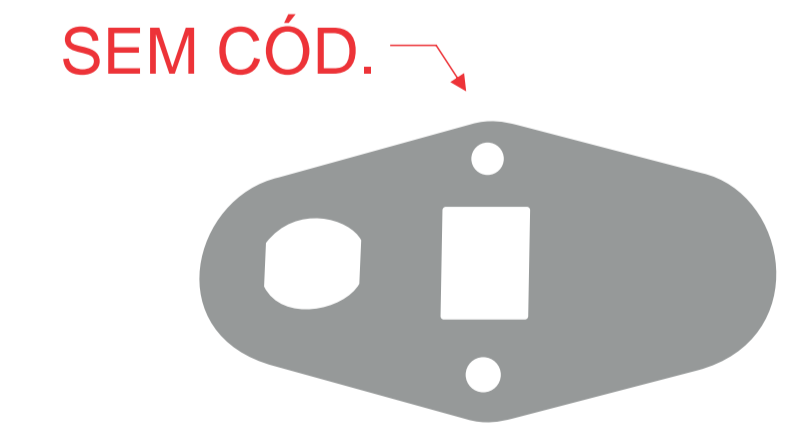
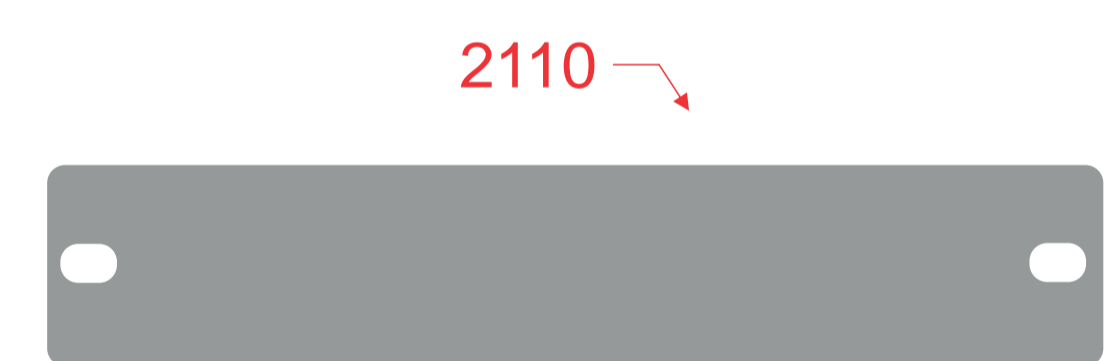
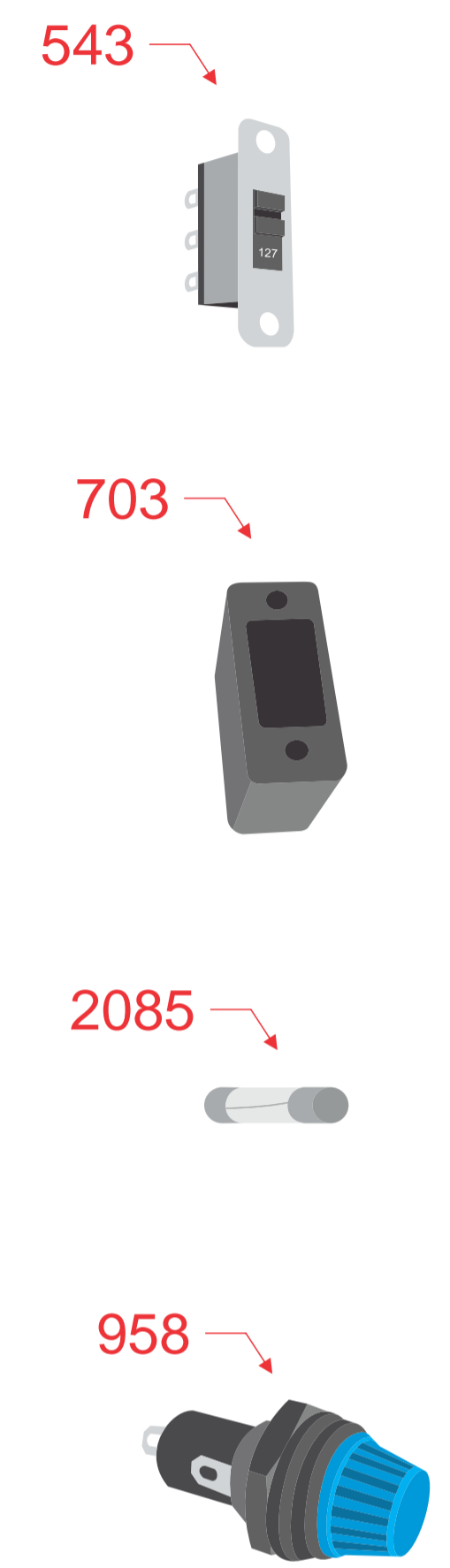
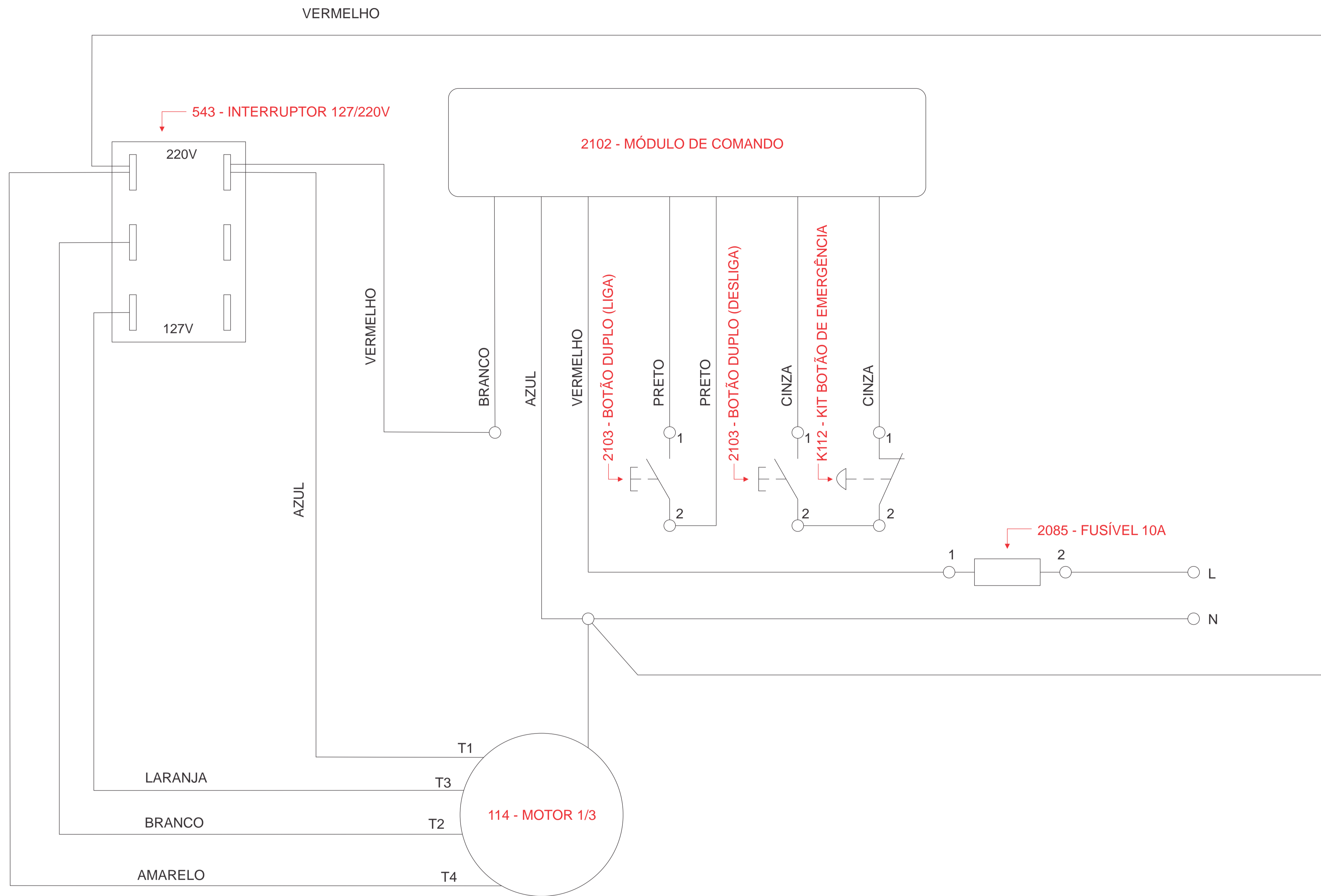


Cortador de frios MXT 30	Desenho 4	Revisão 3	19/10/22
114 - Motor 1/3 (127/220V) Weg	1301 - Suporte do motor		
256 - Rolamento 6203	1377 - Manchon		
552 - Correia tb2 400	1378 - Eixo do manchon		
738 - Anel i40	-----		



Kit espiral.
144,742.

Cortador de frios MXT 30	Desenho 5	Revisão 3	19/10/22
144 - Espiral		797 - Porca do afiador	
285 - Guia do movimento		828 - Bucha do movimento	
322 - Chapa suporte eixo do movimento		919 - Mola do movimento	
497 - Bucha do espiral		1061 - Pino guia do movimento	
498 - Porca 3/4 nf		1088 - Manipulo numerador	
742 - Pino do movimento		1140 - Eixo do movimento	
767 - Arruela 2285		2136 - Movimento	



Cortador de frios MXT 30	Desenho 6	Revisão 3	19/10/22
114 - Motor 1/3 (127/220V) Weg	2102 - Módulo de comando 6A 127/250 VCA		
543 - Interruptor 127/220V	2103 - Botão duplo		
703 - Protetor chave 127/220V	2110 - Chapa suporte módulo de comando		
958 - Porta fusível 11005/A azul	K112 - Kit botão de emergência		
2085 - Fusível vidro 5x20 10A	SEM CÓD. - Suporte porta fusível		