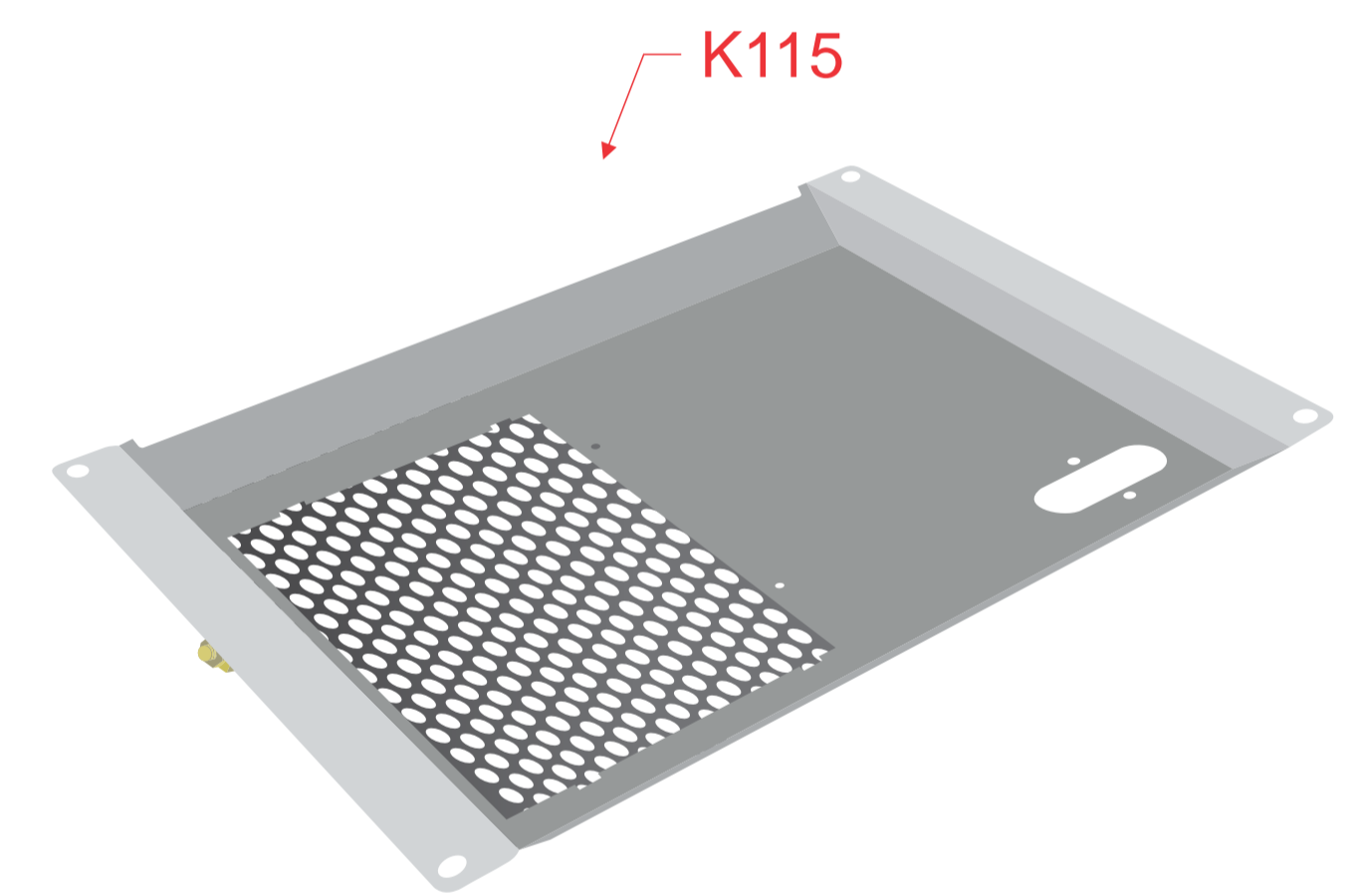
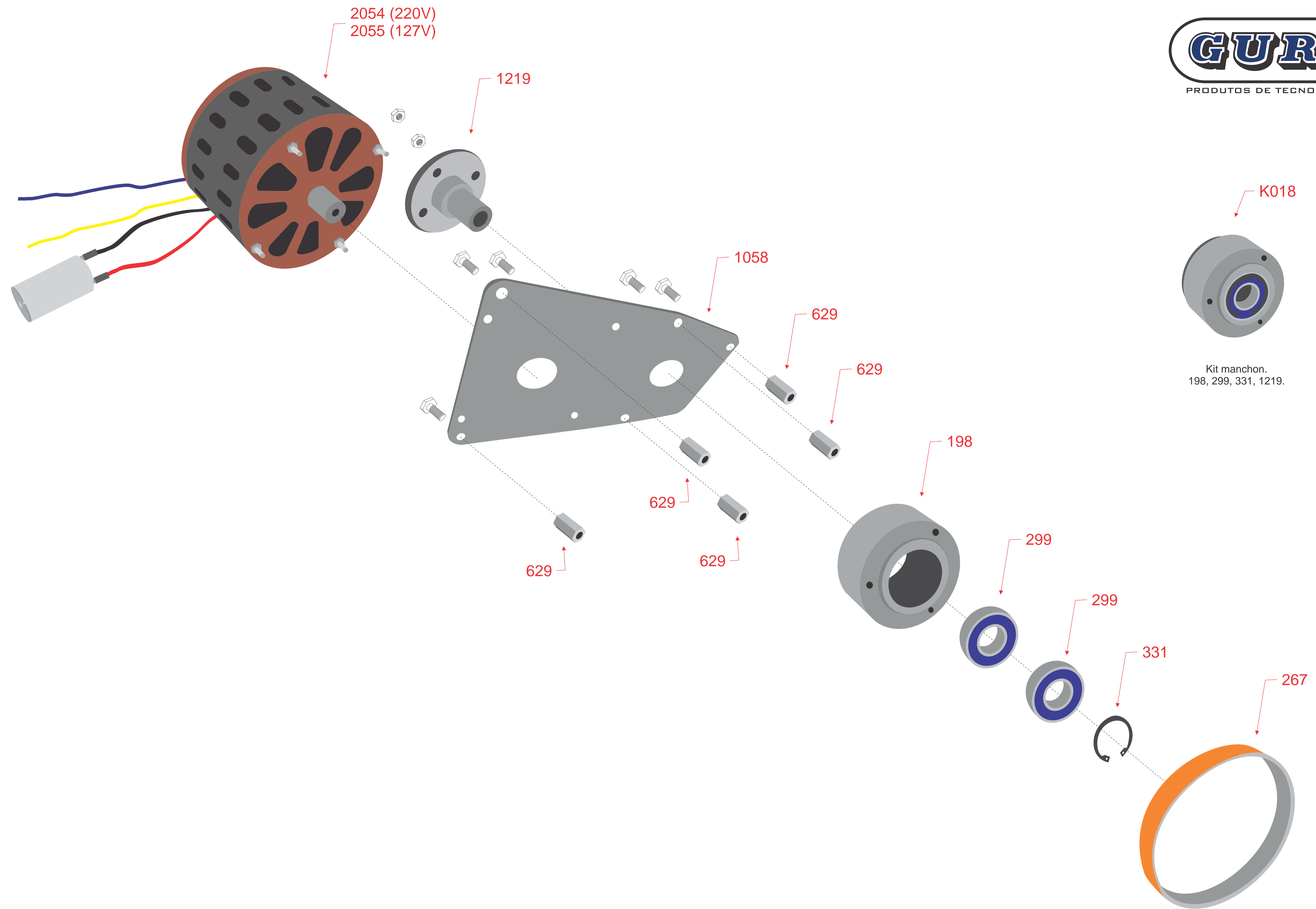


Kit afiador sem carcaça.
 475, 712, 734, 816, 885, 888, 1522, 1900, 1904, 1907, K080.



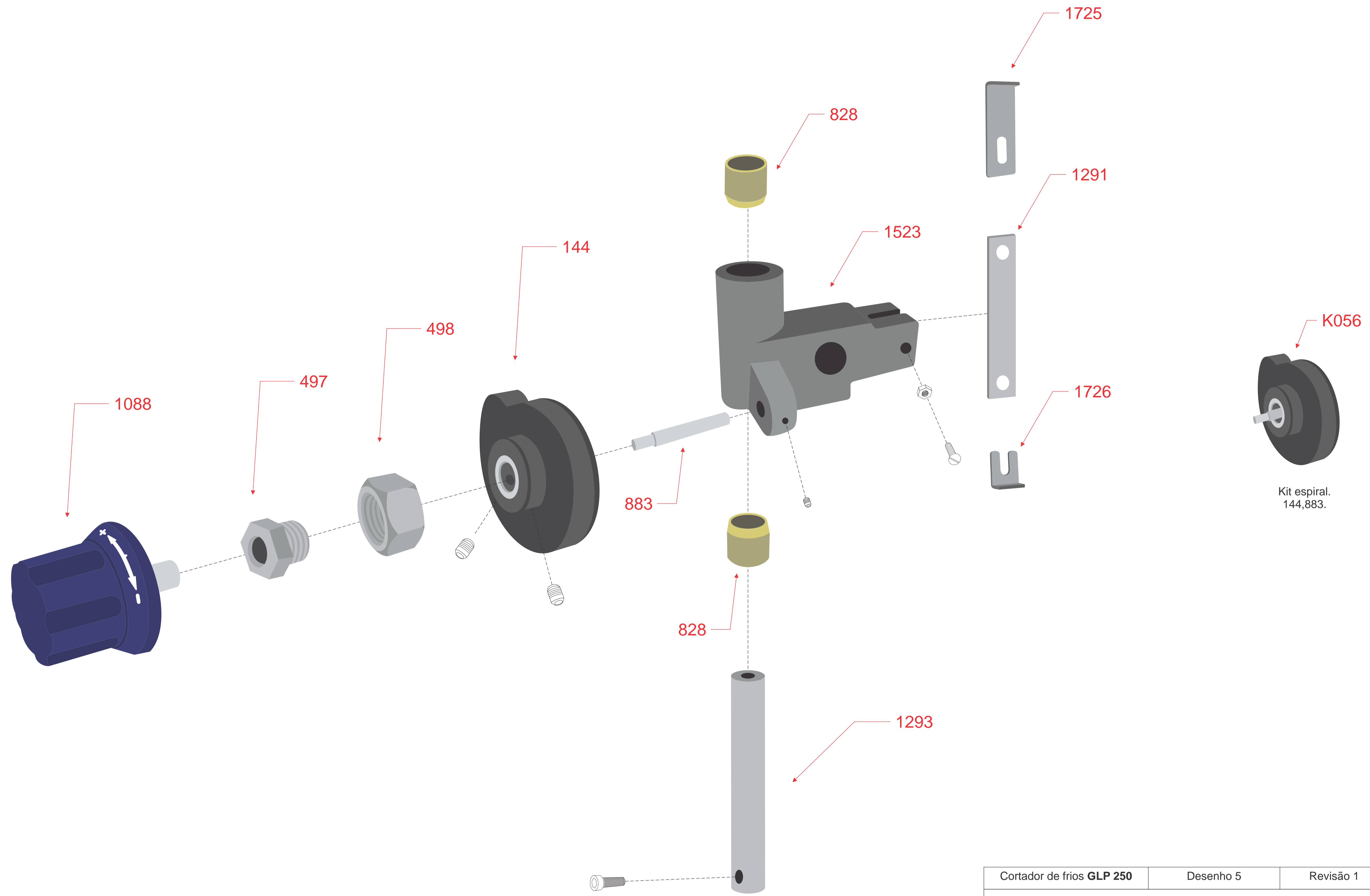
Kit tampa da base.
 1715, 1898, 1967.

Cortador de frios GLP 250	Desenho 3	Revisão 1	14/09/22
60 - Patas 47X40		1715 - Tampa da base	
288 - Vareta 1/4X33		1805 - Prensa cabo	
475 - Rebolo copo 48X14X6,4		1898 - Terminal ta 10	
712 - Mola afiador		1900 - Porca calota 3/8"	
734 - Esfera 3/16"		1904 - Coluna afiador 97mm	
1218 - Base		1907 - Separador carcaça	
748 - Carcaça pequena		1966 - Grade ventilador	
816 - Bucha afiador		1967 - Grade ventilação	
885 - Eixo afiador longo		2063 - Cordão 3x0,75 epr	
888 - Crapodina		K080 - Kit da torre	
1522 - Corpo afiador		-----	



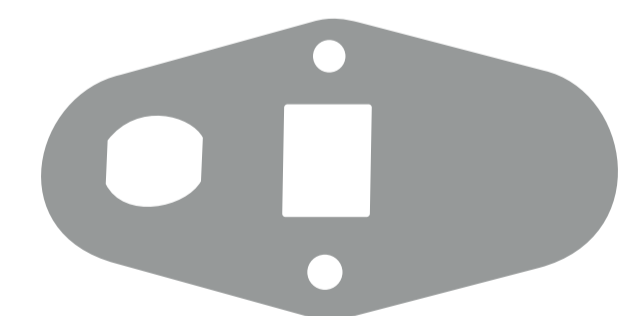
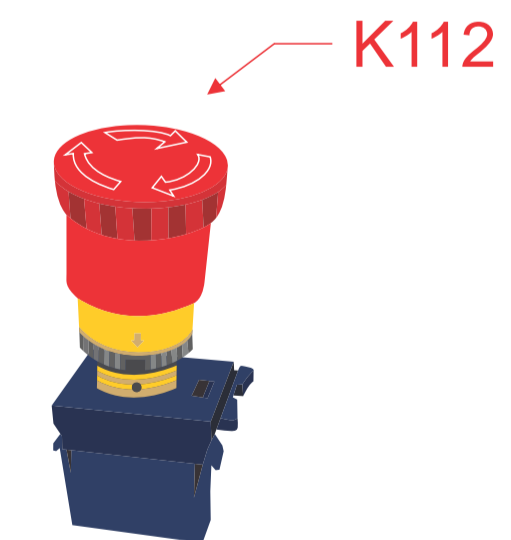
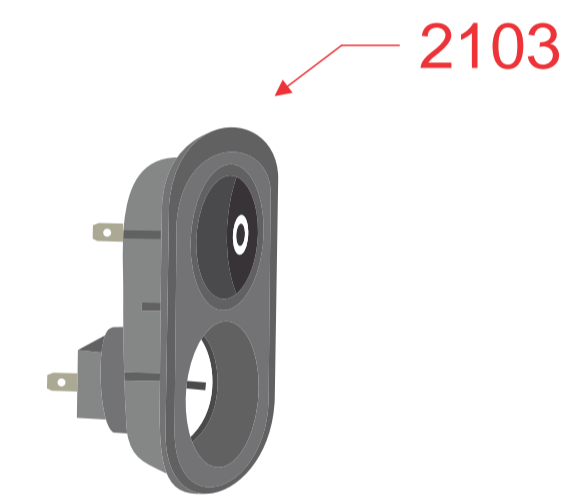
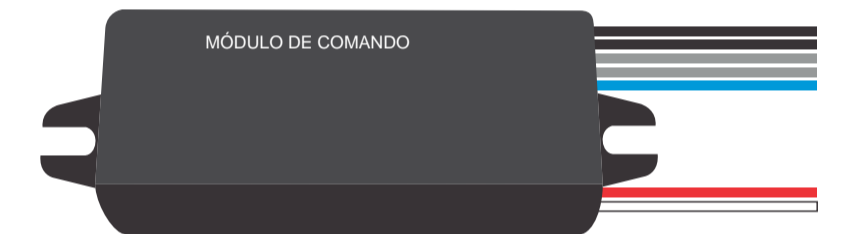
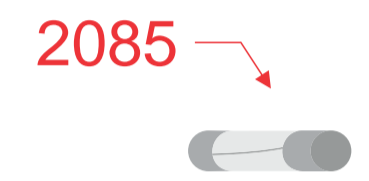
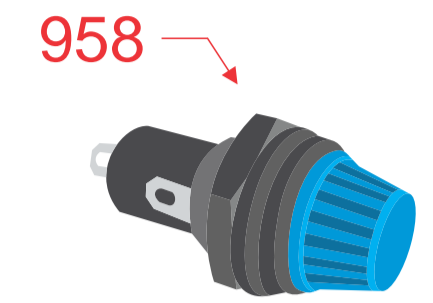
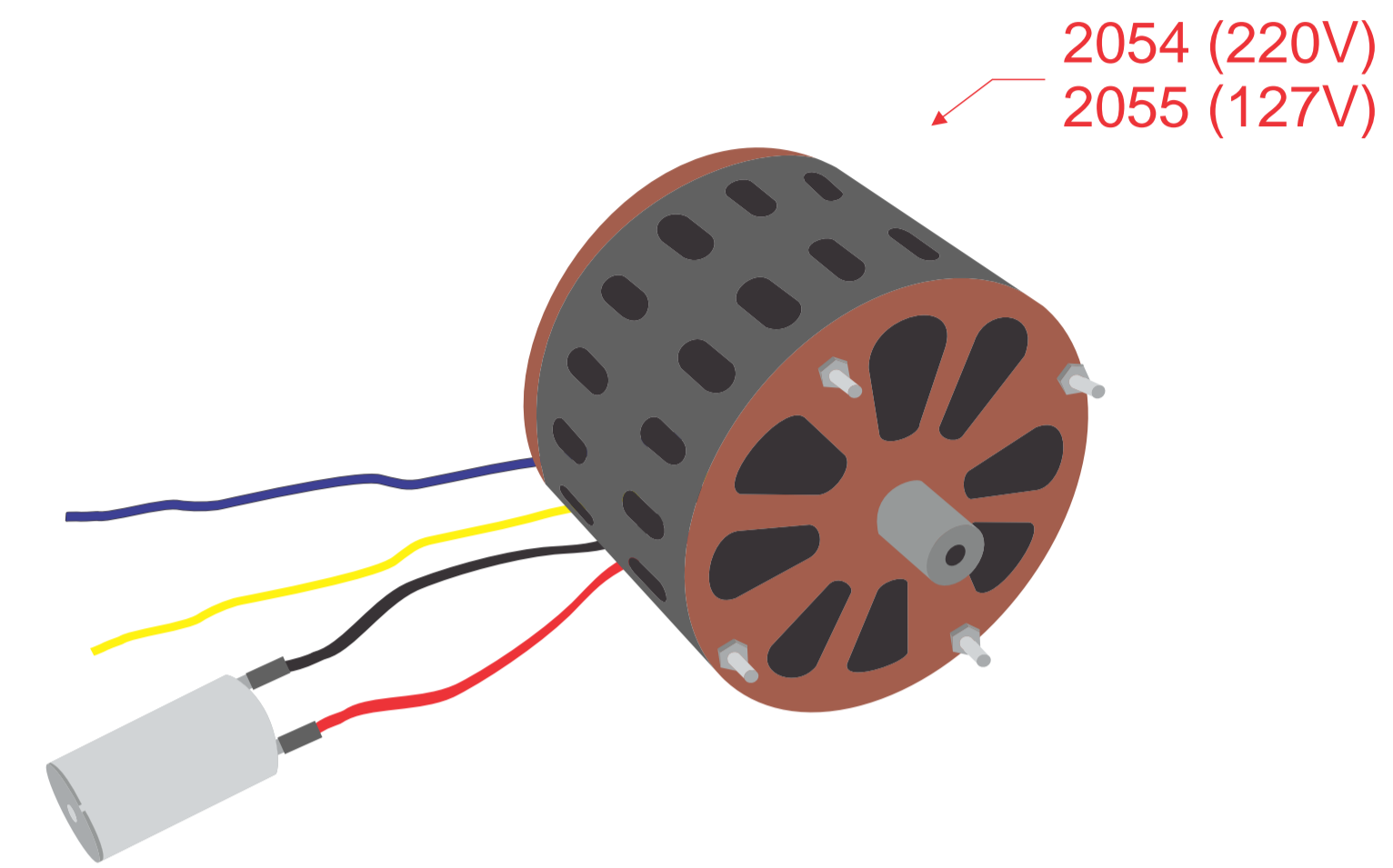
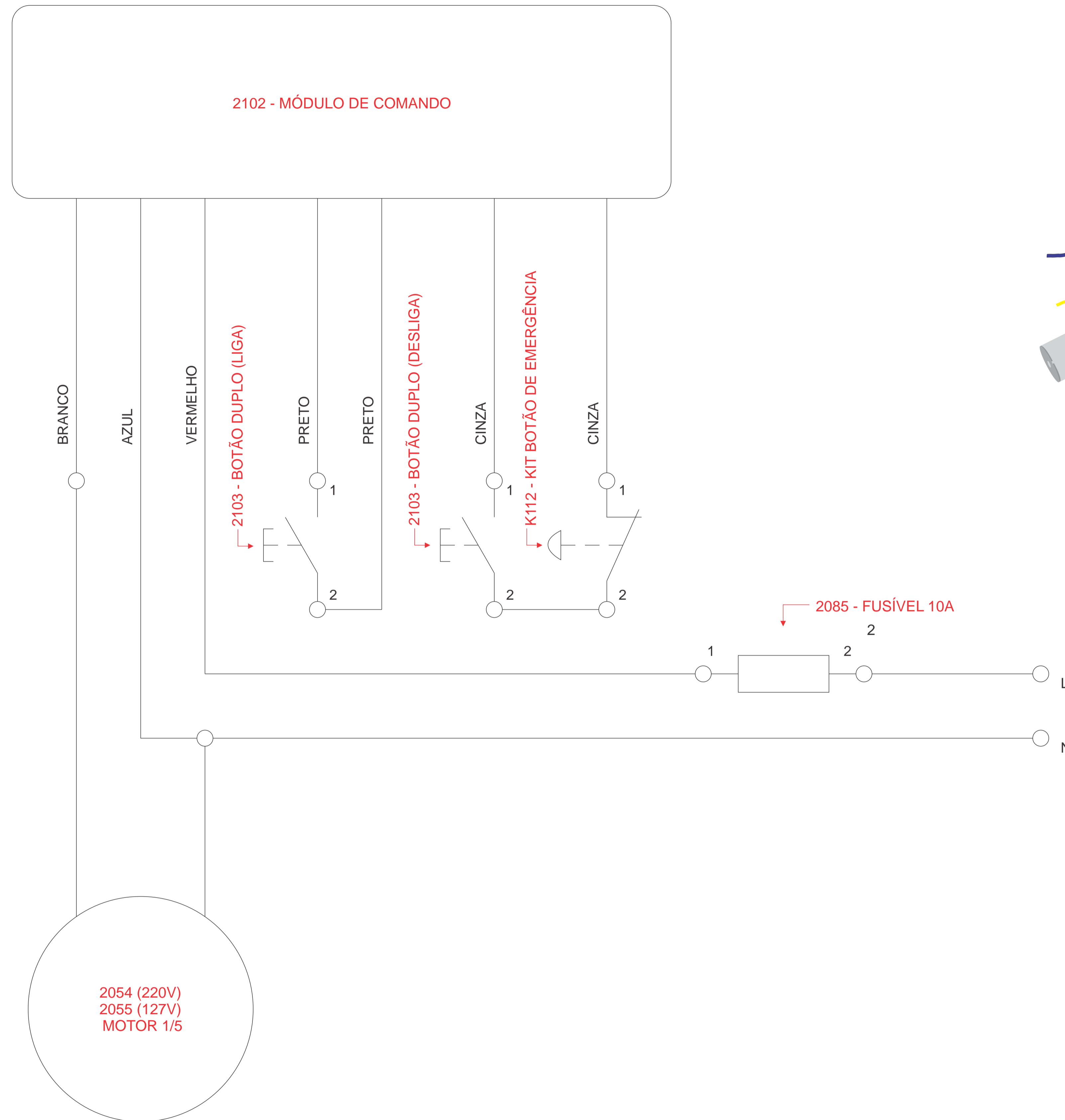
Kit manchon.
 198, 299, 331, 1219.

Cortador de frios GLP 250	Desenho 4	Revisão 1	14/09/22
198 - Manchon	1058 - Suporte do motor		
267- Correia tb2 330	1219 - Eixo do manchon		
299 - Rolamento 6202	2054 - Motor 1/5 (220V)		
331 - Anel I35	2055 - Motor 1/5 (127V)		
629 - Separador do motor	-----		



Kit espiral.
144,883.

Cortador de frios GLP 250	Desenho 5	Revisão 1	14/09/22
144 - Espiral		1291 - Guia movimento	
497 - Bucha numerador		1293 - Eixo movimento	
498 - Porca da bucha numerador		1523 - Movimento	
828 - Bucha do movimento		1725 - Top do movimento grande	
883 - Pino do movimento		1726 - Top do movimento pequeno	
1088 - Manípulo numerador		-----	



Cortador de frios GLP 250	Desenho 6	Revisão 1	14/09/22
958 - Porta fusível 11005/A azul	2103 - Botão duplo		
2054 - Motor 1/5 (220V)	2110 - Chapa suporte módulo de comando		
2055 - Motor 1/5 (127V)	K112 - Kit botão de emergência		
2085 - Fusível vidro 5x20 10A	SEM CÓD. - Suporte porta fusível		
2102 - Módulo de comando 6A 127/250 VCA	-----		