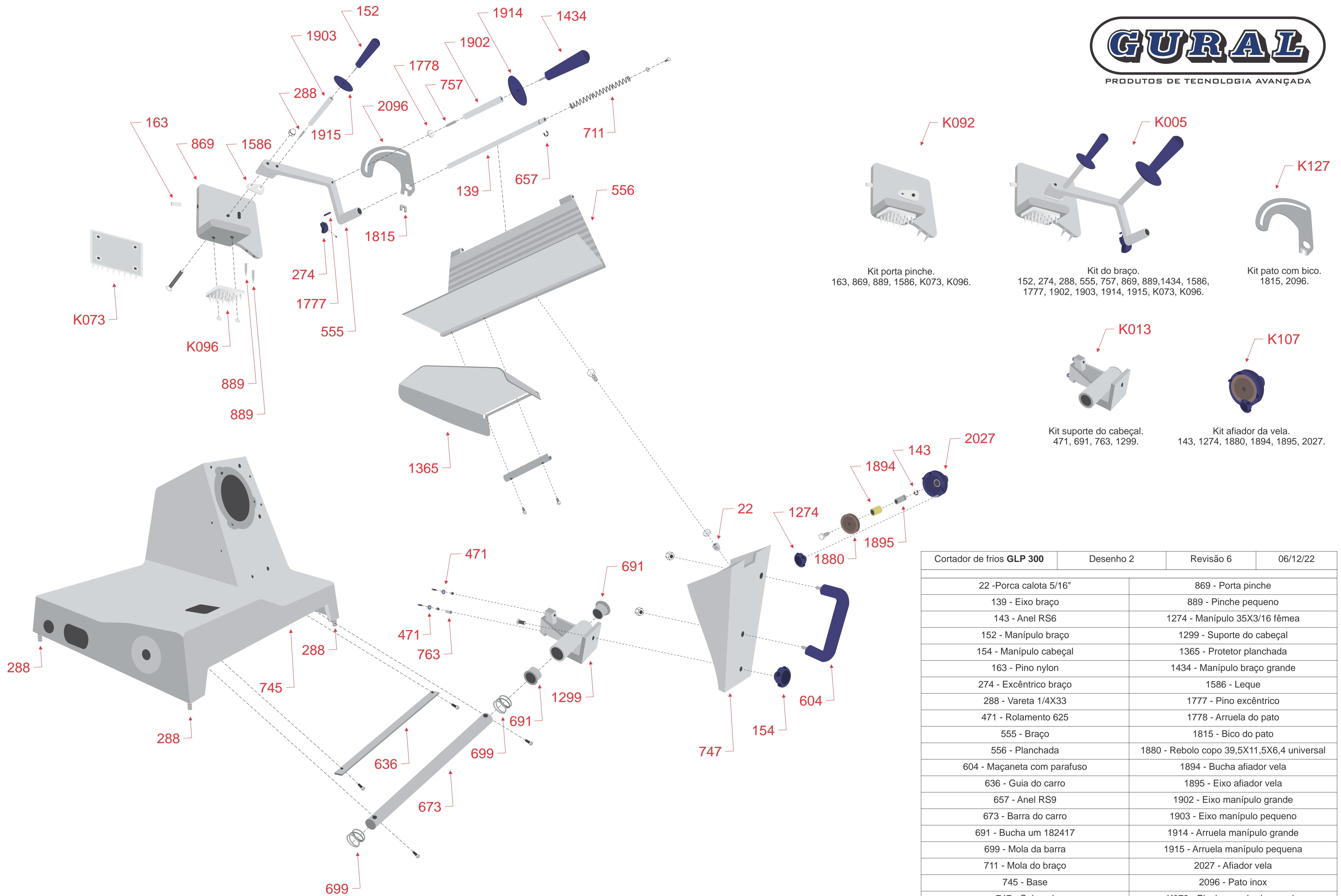
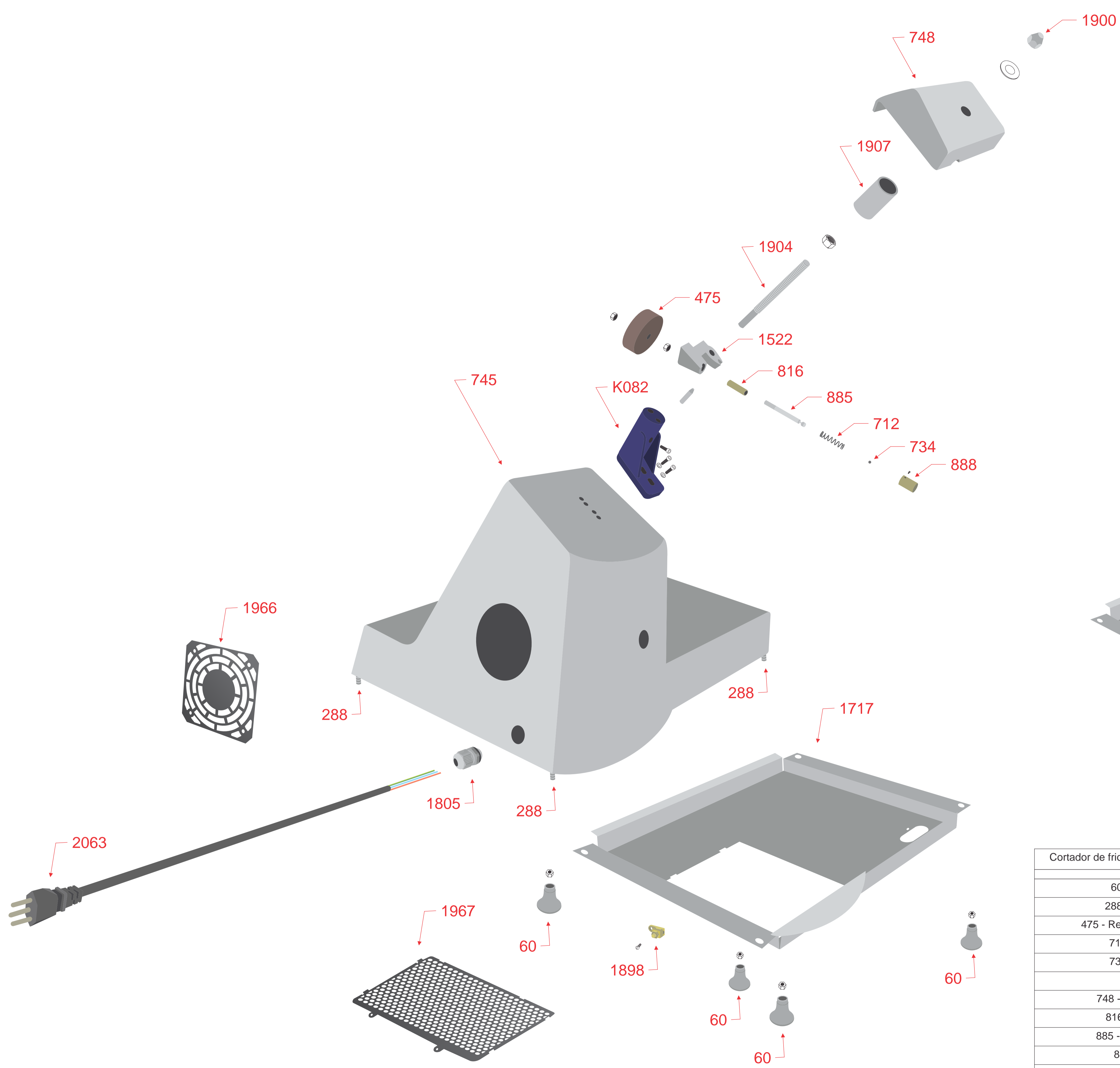


Cortador de frios GLP 300	Desenho 1	Revisão 6	06/12/22
60 - Patas 47X40		1155 - Arruela da vela	
112 - Faca 300		1267 - Eixo do disco	
132 - Vela		1395 - Protetor da faca	
140 - Guarda faca		1407 - Torre alumínio 11X19	
161 - Anel plástico		1633 - Trava guarda faca	
200 - Manipulo recartilhado cinza		1712 - Suporte do protetor da faca inferior	
288 - Vareta 1/4X33		1717 - Tampa da base	
720 - Limpa faca		1724 - Manipulo do disco	
736 - Guia do disco		1917 - Torre alumínio 11X16	
745 - Base		1940 - Suporte do protetor da faca superior	
751 - Veleiro		1967 - Grade ventilação 133X183	
1088 - Manipulo numerador		2103 - Botão duplo	
1148 - Tampa média		K112 - Botão de emergência	



Cortador de frios GLP 300	Desenho 2	Revisão 6	06/12/22
22 - Porca calota 5/16"		869 - Porta pinche	
139 - Eixo braço		889 - Pinche pequeno	
143 - Anel RS6		1274 - Manipulo 35X3/16 fêmea	
152 - Manipulo braço		1299 - Suporte do cabeçal	
154 - Manipulo cabeçal		1365 - Protetor planchada	
163 - Pino nylon		1434 - Manipulo braço grande	
274 - Excêntrico braço		1586 - Leque	
288 - Vareta 1/4X33		1777 - Pino excêntrico	
471 - Rolamento 625		1778 - Arruela do pato	
555 - Braço		1815 - Bico do pato	
556 - Planchada		1880 - Rebolo copo 39,5X11,5X6,4 universal	
604 - Maçaneta com parafuso		1894 - Bucha afiador vela	
636 - Guia do carro		1895 - Eixo afiador vela	
657 - Anel RS9		1902 - Eixo manipulo grande	
673 - Barra do carro		1903 - Eixo manipulo pequeno	
691 - Bucha um 182417		1914 - Arruela manipulo grande	
699 - Mola da barra		1915 - Arruela manipulo pequena	
711 - Mola do braço		2027 - Afiador vela	
745 - Base		2096 - Pato inox	
747 - Cabeçal		K073 - Pinche quadrado grande	
757 - Vareta		K096 - Pinche quadrado médio	
763 - Excêntrico do rolamento		-----	



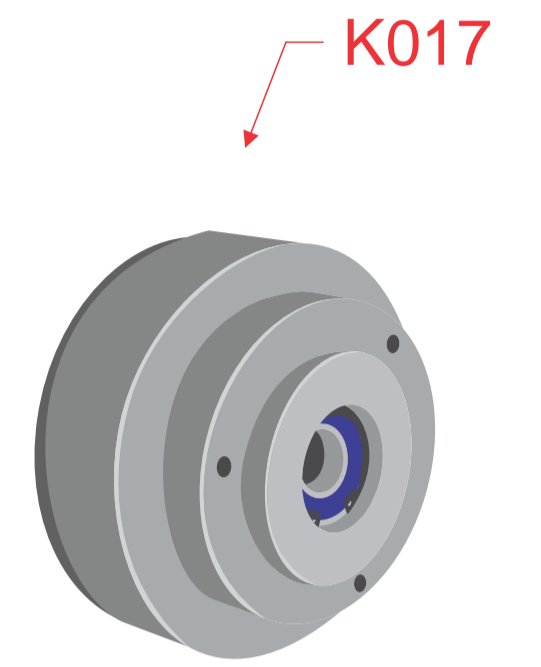
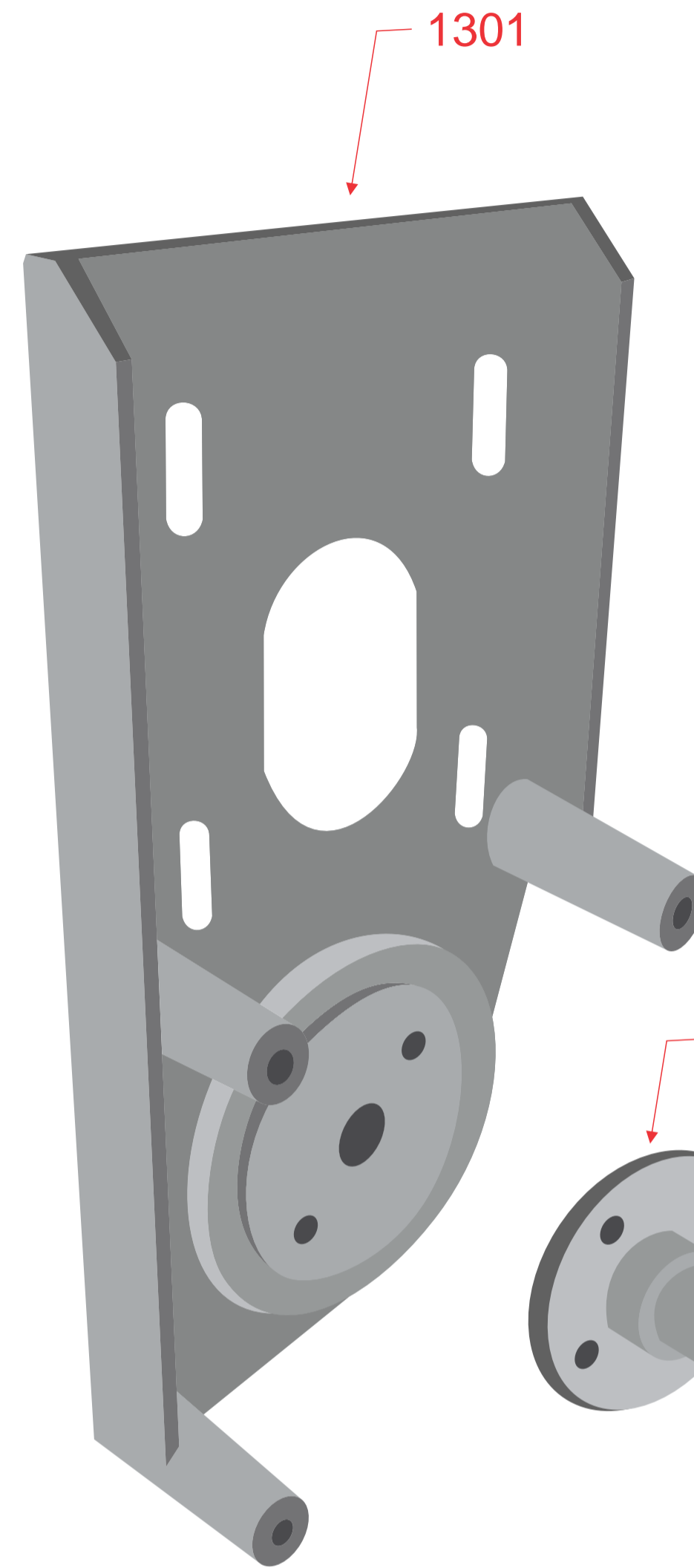
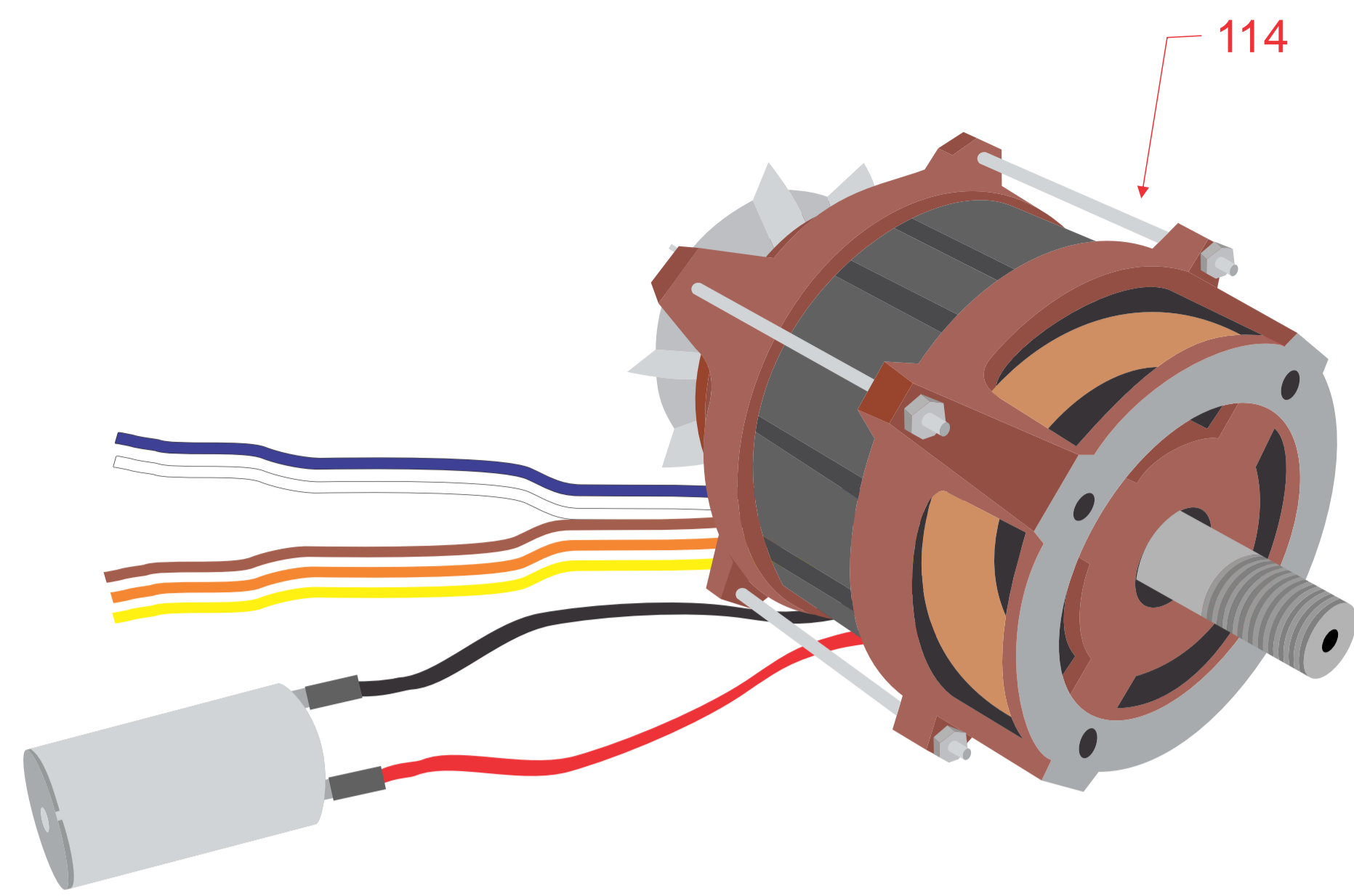
K109

Kit afiador sem carcaça.
 475, 712, 734, 816, 885, 888, 1522, 1900, 1904, 1907, K082.

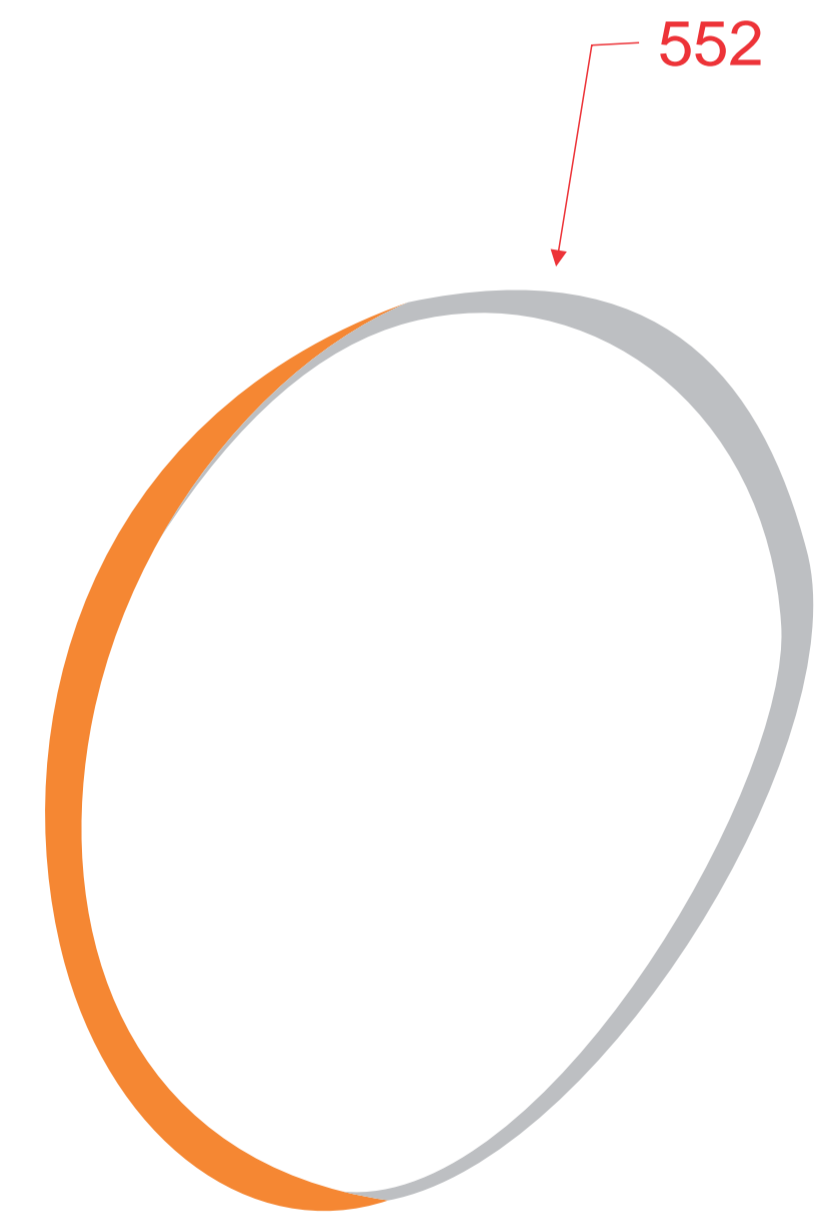
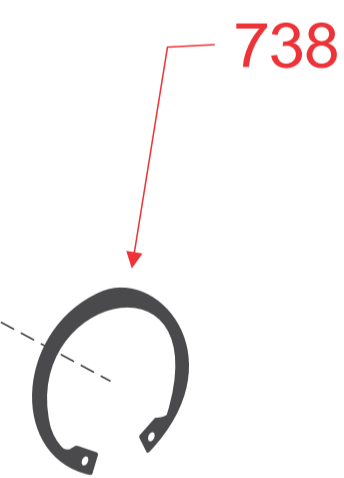
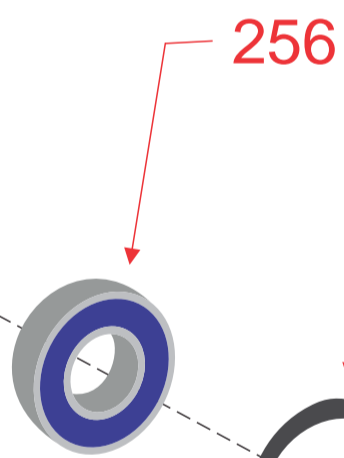
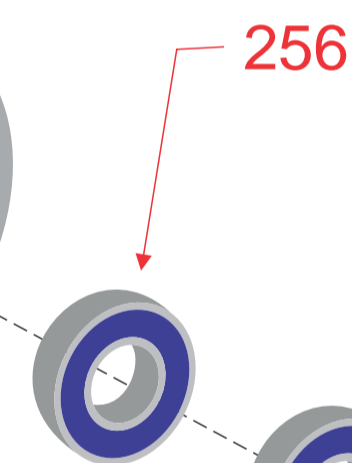
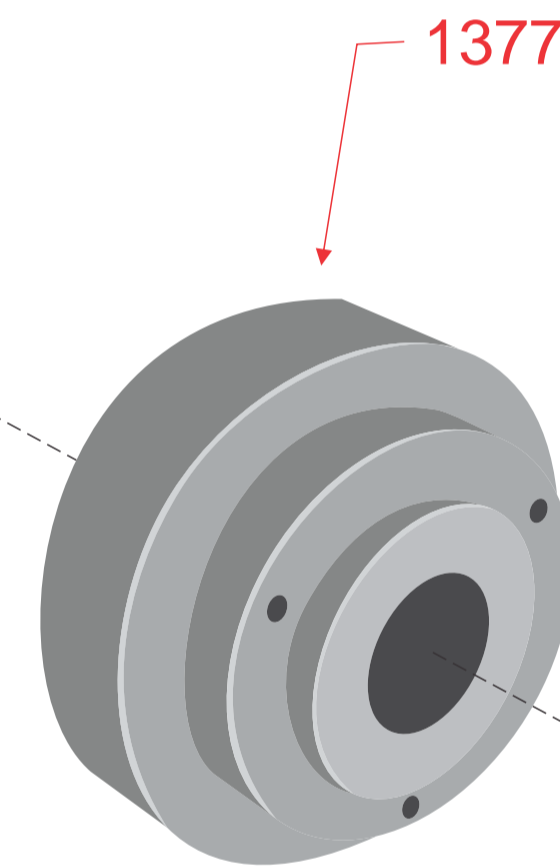
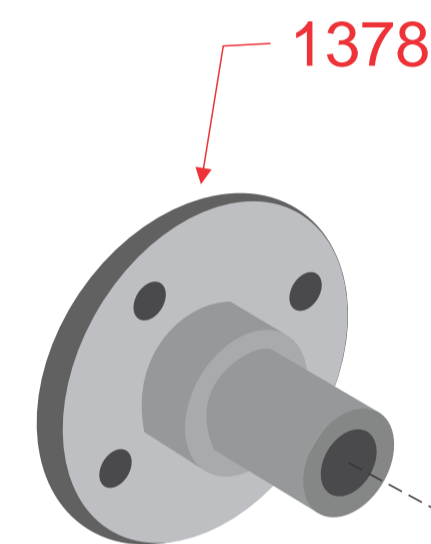
K117

Kit tampa da base.
 1717, 1898, 1967.

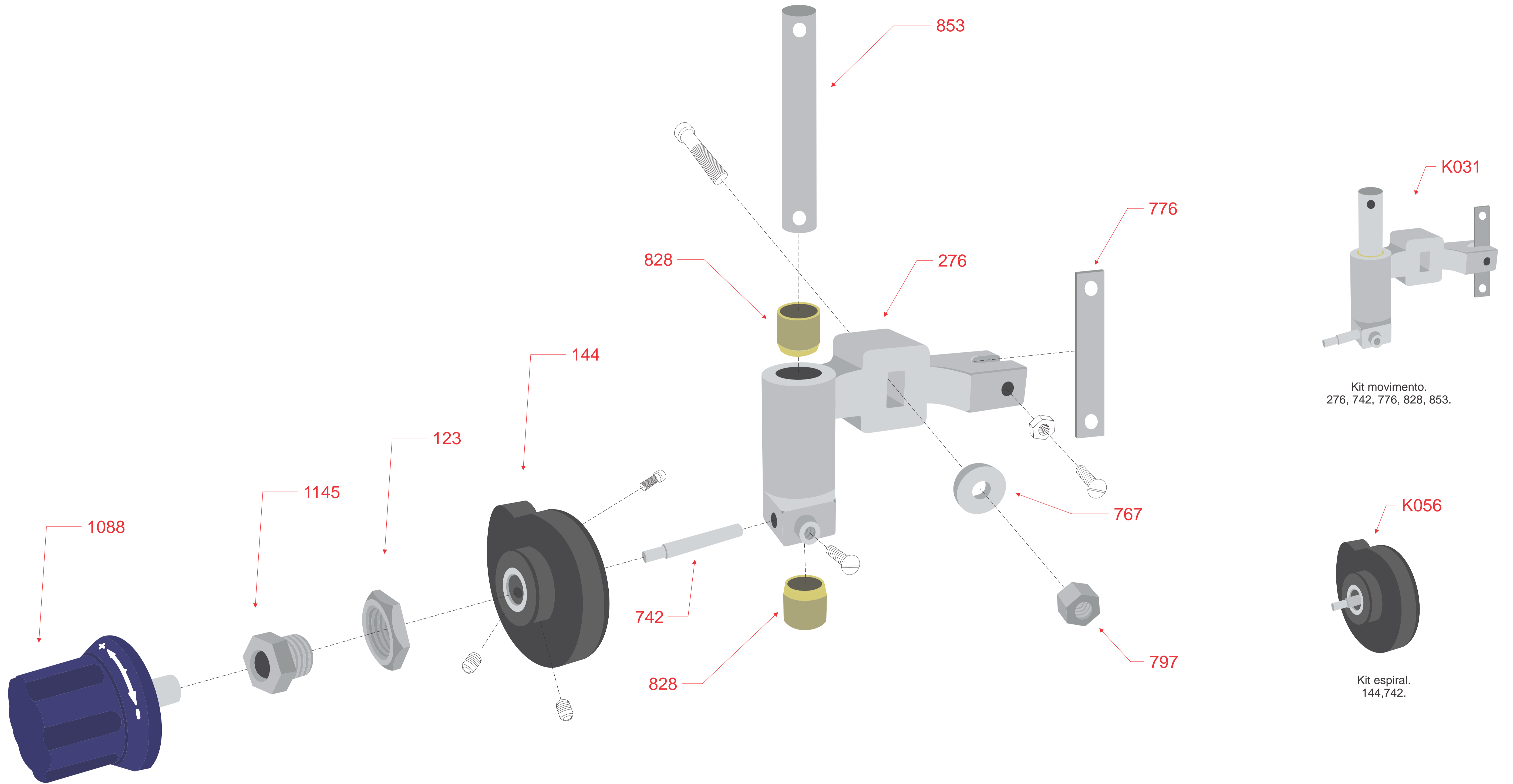
Cortador de frios GLP 300	Desenho 3	Revisão 6	06/12/22
60 - Patas 47X40		1717 - Tampa da base	
288 - Vareta 1/4X33		1805 - Prensa cabo	
475 - Rebolo copo 48X14X6,4		1898 - Terminal ta 10	
712 - Mola afiador		1900 - Porca calota 3/8"	
734 - Esfera 3/16"		1904 - Coluna afiador 97mm	
745 - Base		1907 - Separador carcaça	
748 - Carcaça pequena		1966 - Grade ventilador	
816 - Bucha afiador		1967 - Grade ventilação	
885 - Eixo afiador longo		2063 - Cordão 3x0,75 epr	
888 - Crapodina		K082 - Kit da torre	
1522 - Corpo afiador		-----	



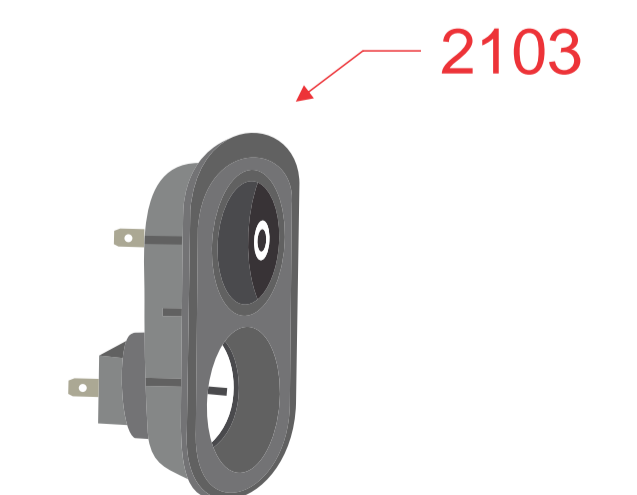
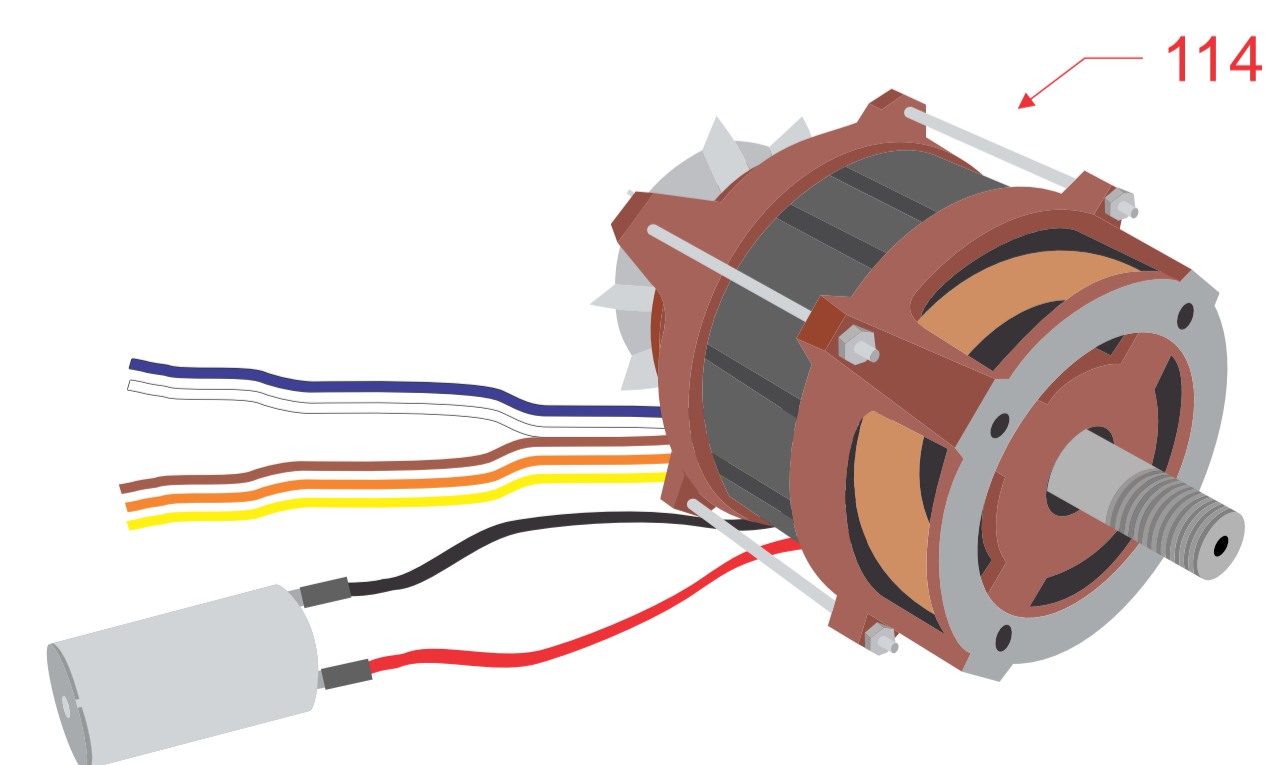
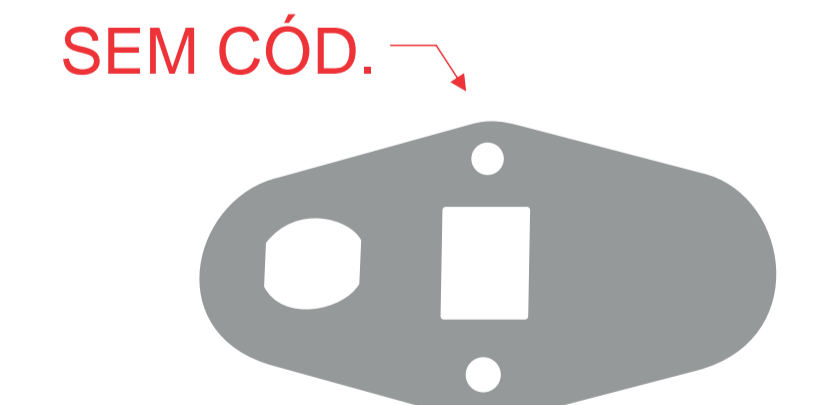
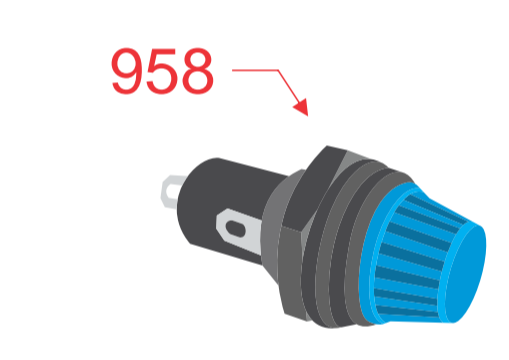
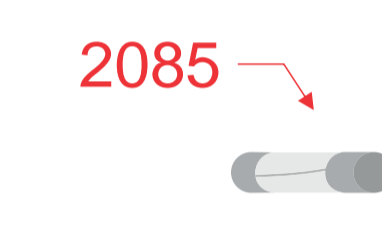
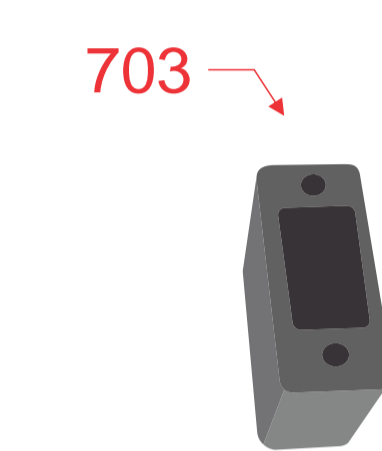
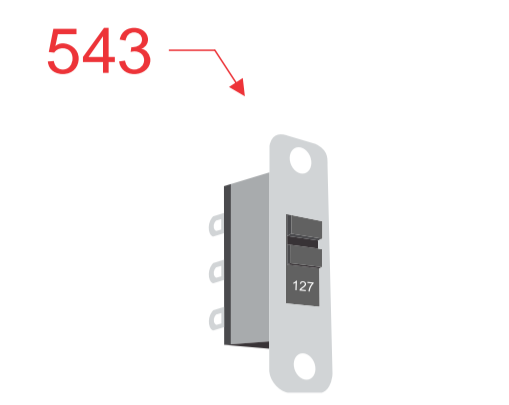
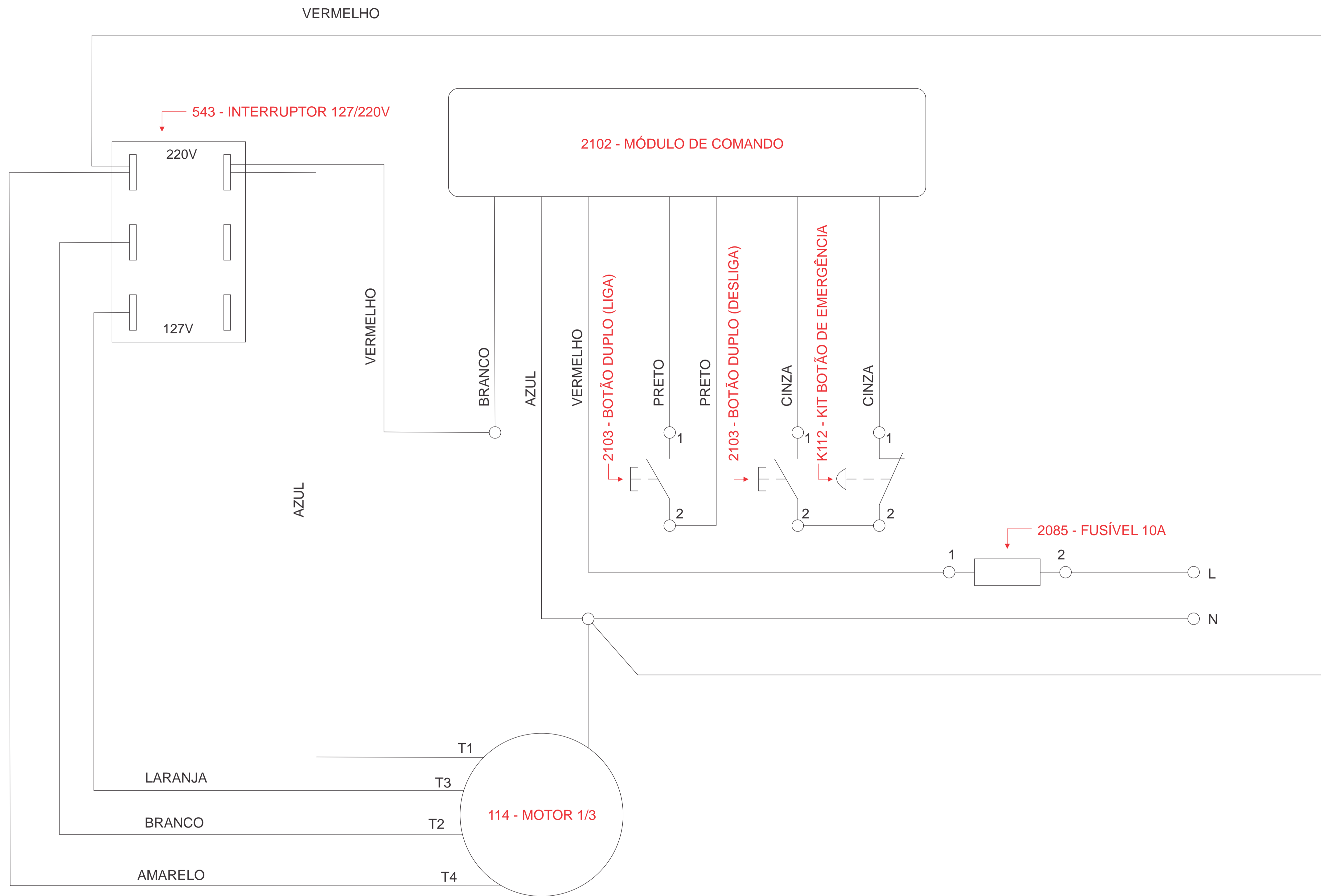
Kit manchon.
 256, 738, 1377, 1378.



Cortador de frios GLP 300	Desenho 4	Revisão 6	06/12/22
114 - Motor 1/3 (127/220V) Weg	1301 - Suporte do motor		
256 - Rolamento 6203	1377 - Manchon		
552 - Correia tb2 400	1378 - Eixo do manchon		
738 - Anel i40	-----		



Cortador de frios GLP 300	Desenho 5	Revisão 6	06/12/22
	123 - Porca da bucha numerador	797 - Porca do afiador	
	144 - Espiral	828 - Bucha do movimento	
	276 - Movimento	853 - Eixo movimento	
	742 - Pino do movimento	1088 - Manípulo numerador	
	767 - Arruela 2285	1145 - Bucha numerador	
	776 - Guia movimento	-----	



Cortador de frios GLP 300	Desenho 6	Revisão 6	06/12/22
114 - Motor 1/3 (127/220V) Weg	2102 - Módulo de comando 6A 127/250 VCA		
543 - Interruptor 127/220V	2103 - Botão duplo		
703 - Protetor chave 127/220V	2110 - Chapa suporte módulo de comando		
958 - Porta fusível 11005/A azul	K112 - Kit botão de emergência		
2085 - Fusível vidro 5x20 10A	SEM CÓD. - Suporte porta fusível		