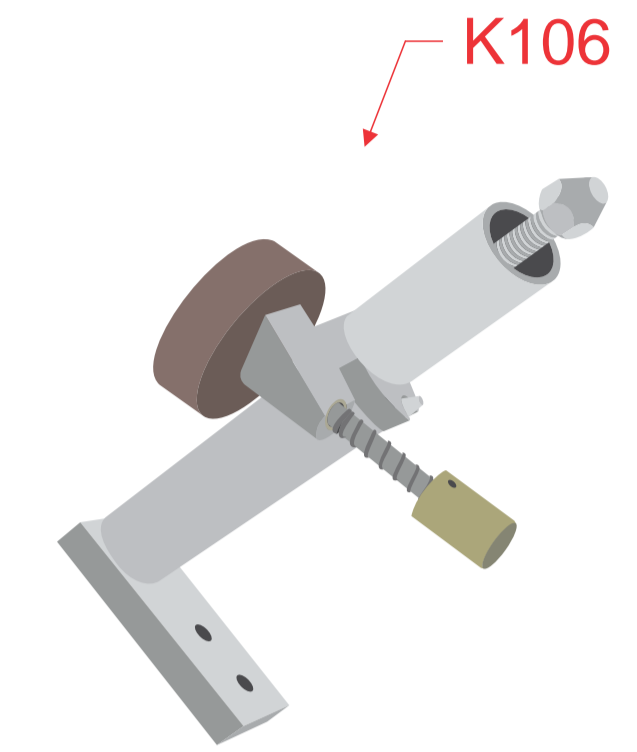
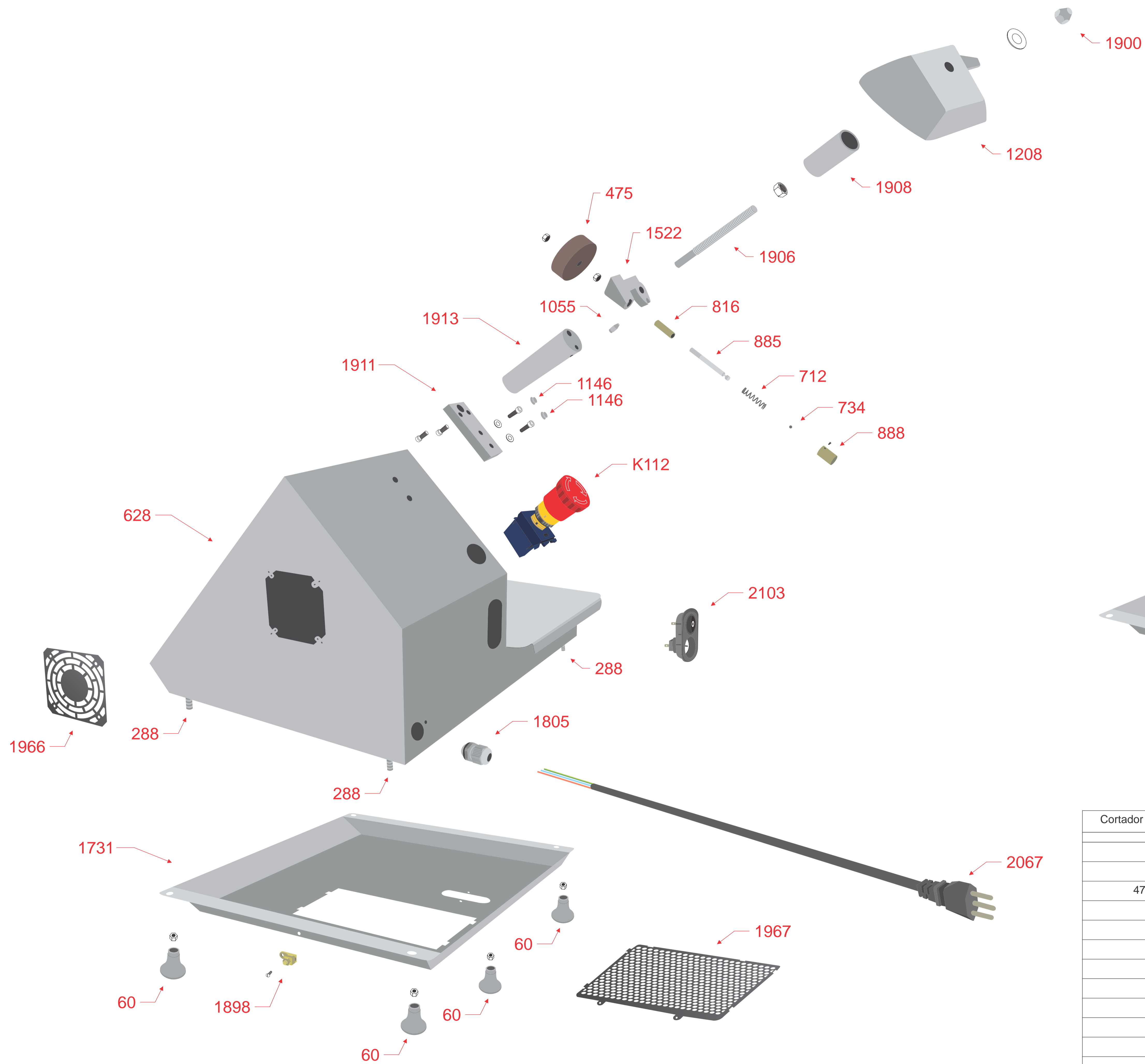
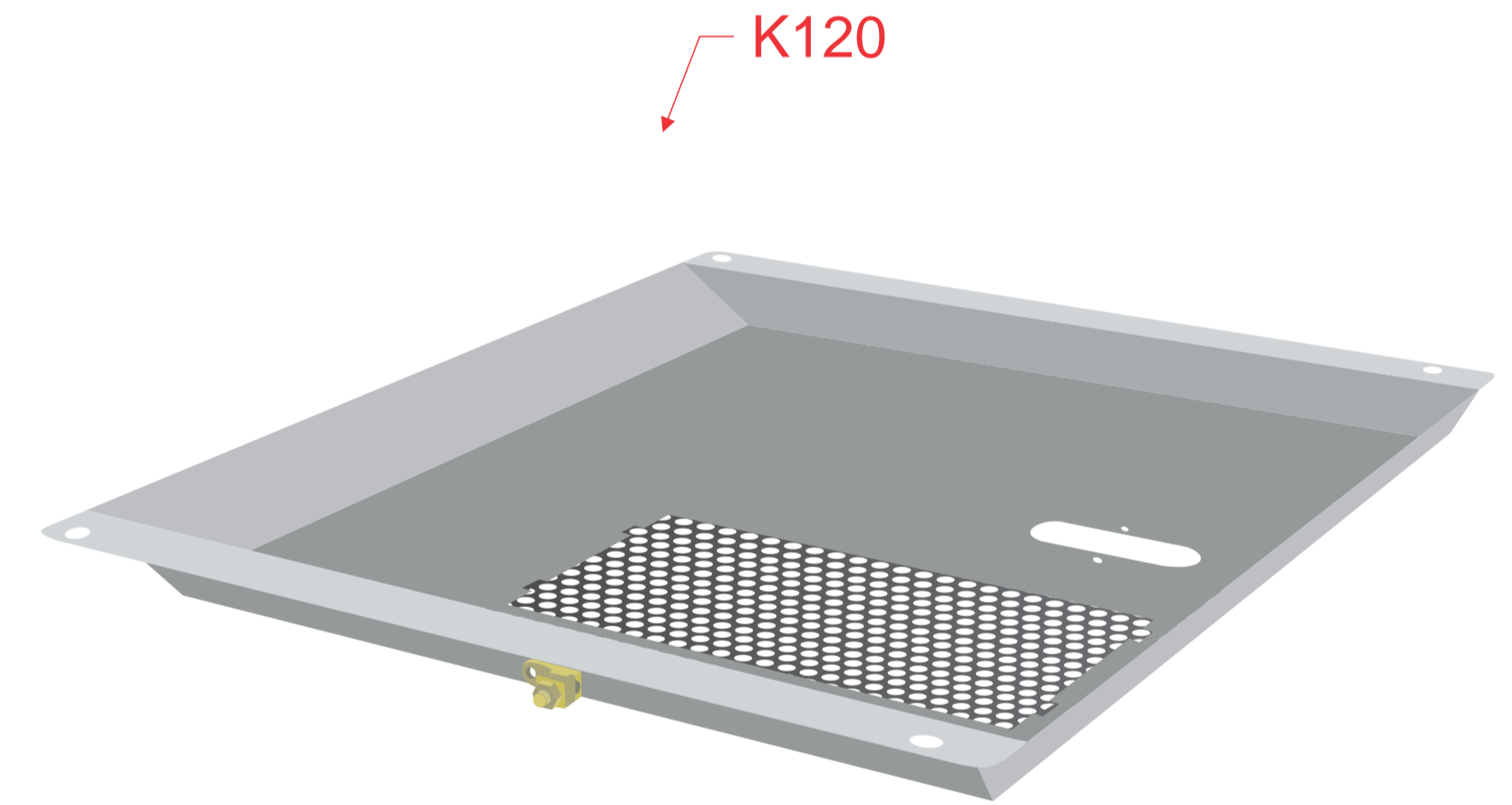


Cortador de frios AXT 33i		Desenho 1	Revisão 6	04/04/23
60 - Patas 47X40			1148 - Tampa média	
200 - Manipulo recartilhado cinza			1155 - Arruela da vela	
283 - Manipulo recartilhado azul			1211 - Arruela manchocito	
288 - Vareta 1/4X33			1486 - Suporte guarda faca superior	
628 - Base			1494 - Protetor da faca	
696 - Faca 330			1500 - Suporte guarda faca inferior	
698 - Limpa Faca			1519 - Retentor 78X100X10	
1088 - Manipulo numerador			1594 - Veleiro	
1114 - Guarda faca			1595 - Vela	
1135 - Torre alumínio 11X25			1731 - Tampa protetora	
1146 - Tampa pequena			1967 - Grade ventilação 133X183	

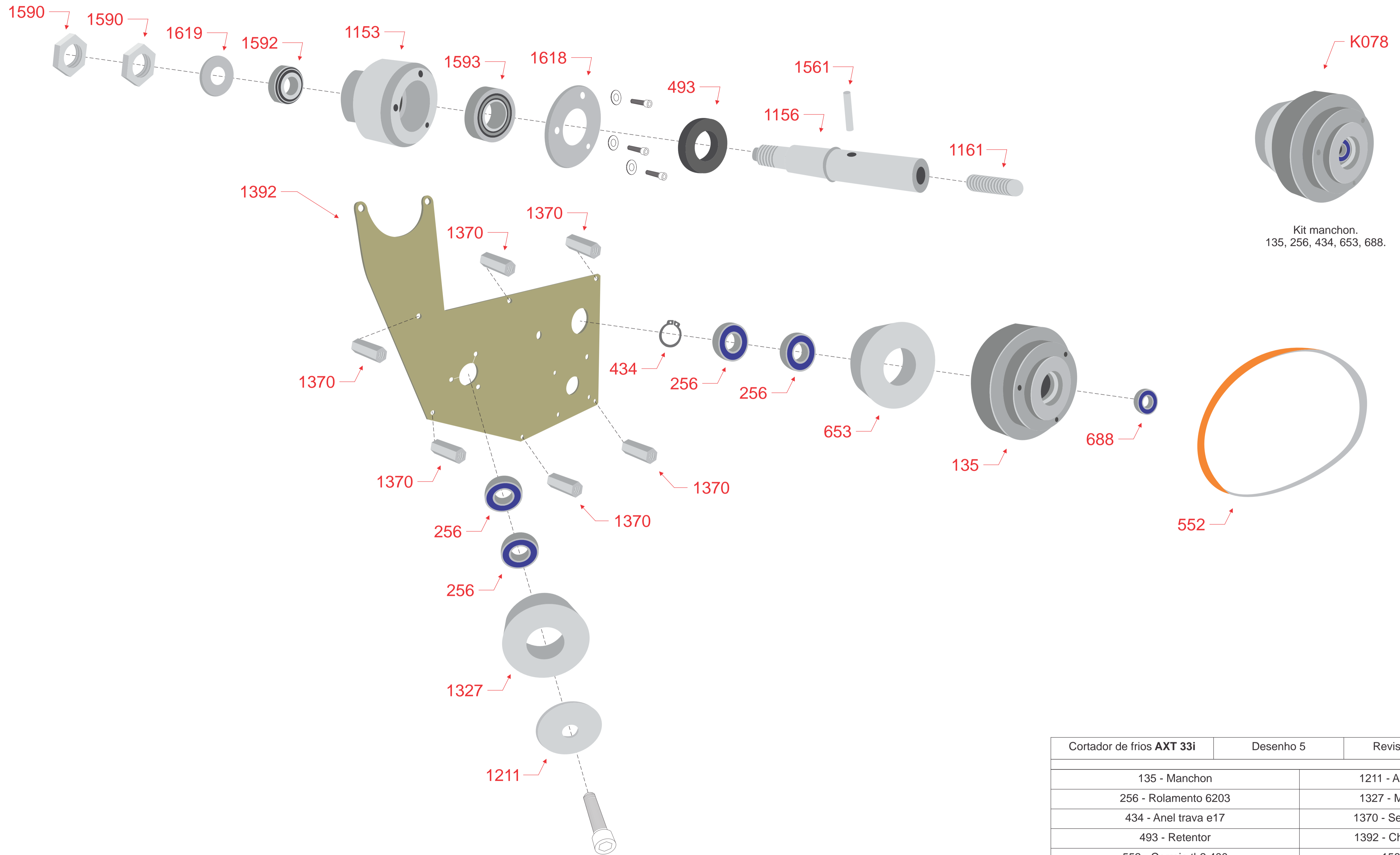


Kit afiador sem carcaça.
 475, 712, 734, 816, 885, 888, 1055, 1522, 1900, 1906, 1908, 1911, 1913.



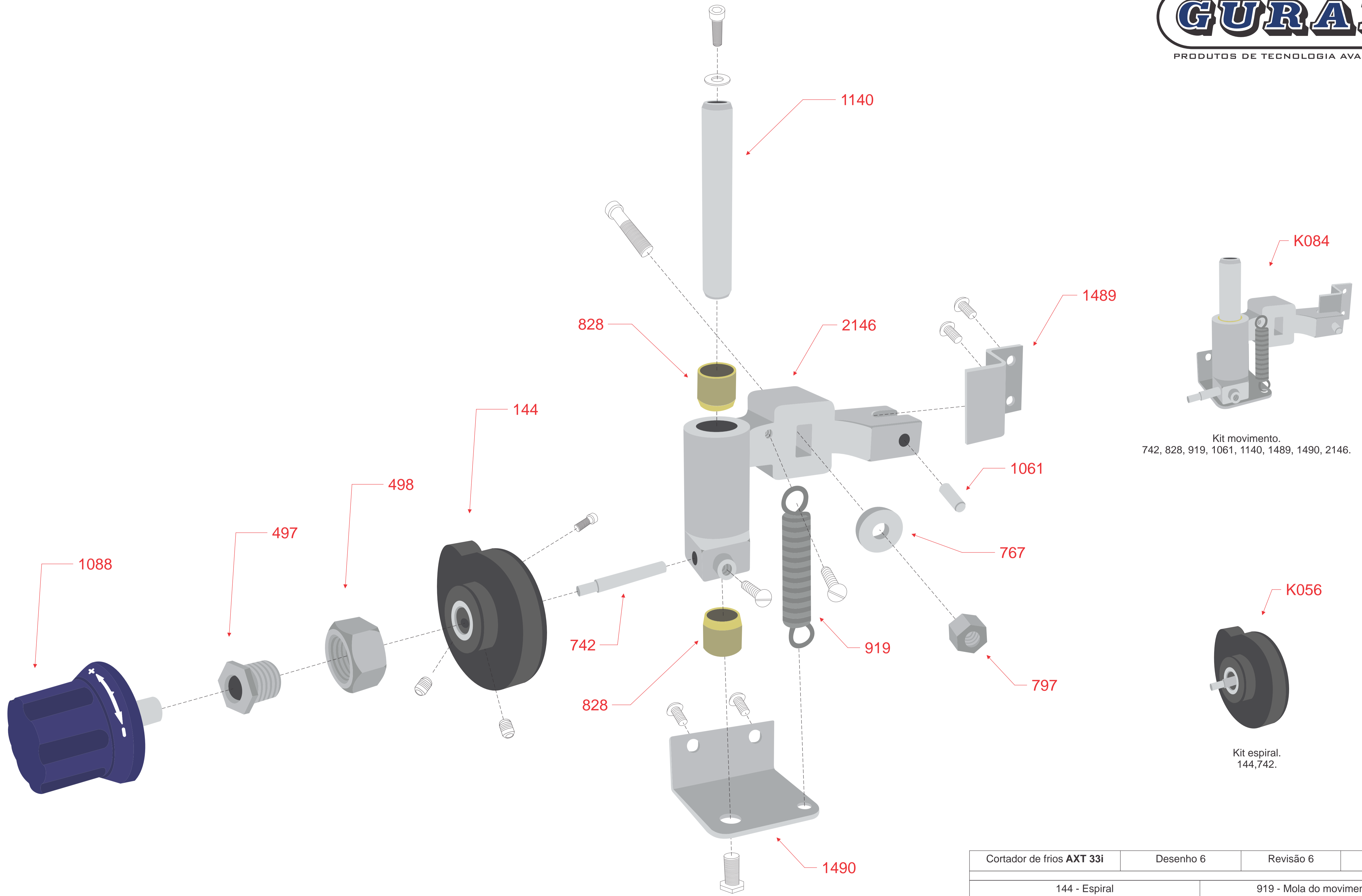
Kit tampa da base.
 1731, 1898, 1967.

Cortador de frios AXT 33i	Desenho 3	Revisão 6	04/04/23
60 - Patas 47X40		1731 - Tampa protetora	
288 - Vareta 1/4X33		1805 - Prensa cabo	
475 - Rebolo copo 48x14x6,4		1898 - Terminal ta 10	
628 - Base		1900 - Porca calota 3/8"	
712 - Mola afiador		1906 - Coluna afiador	
734 - Esfera 3/16"		1908 - Separador carcaça	
816 - Bucha afiador		1911 - Base afiador	
885 - Eixo afiador longo		1913 - Torre	
888 - Crapodina		1966 - Grade microventilador	
1055 - Pino da torre		1967 - Grade ventilação	
1146 - Tampa pequena		2067 - Cordão 3x1,00 epr	
1208 - Carcaça		2103 - Botão duplo	
1522 - Corpo afiador usinado		K112 - Kit botão de emergência	



Kit manchon.
 135, 256, 434, 653, 688.

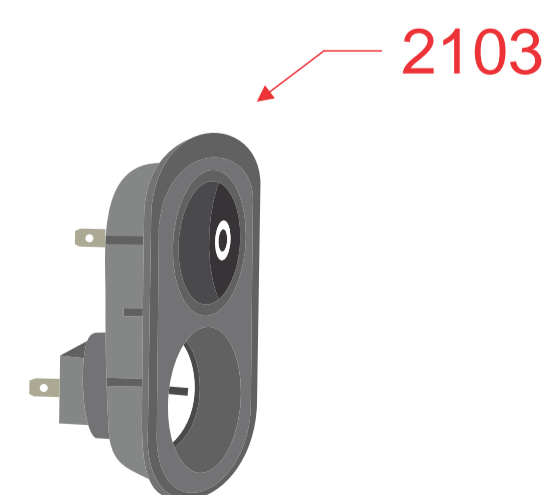
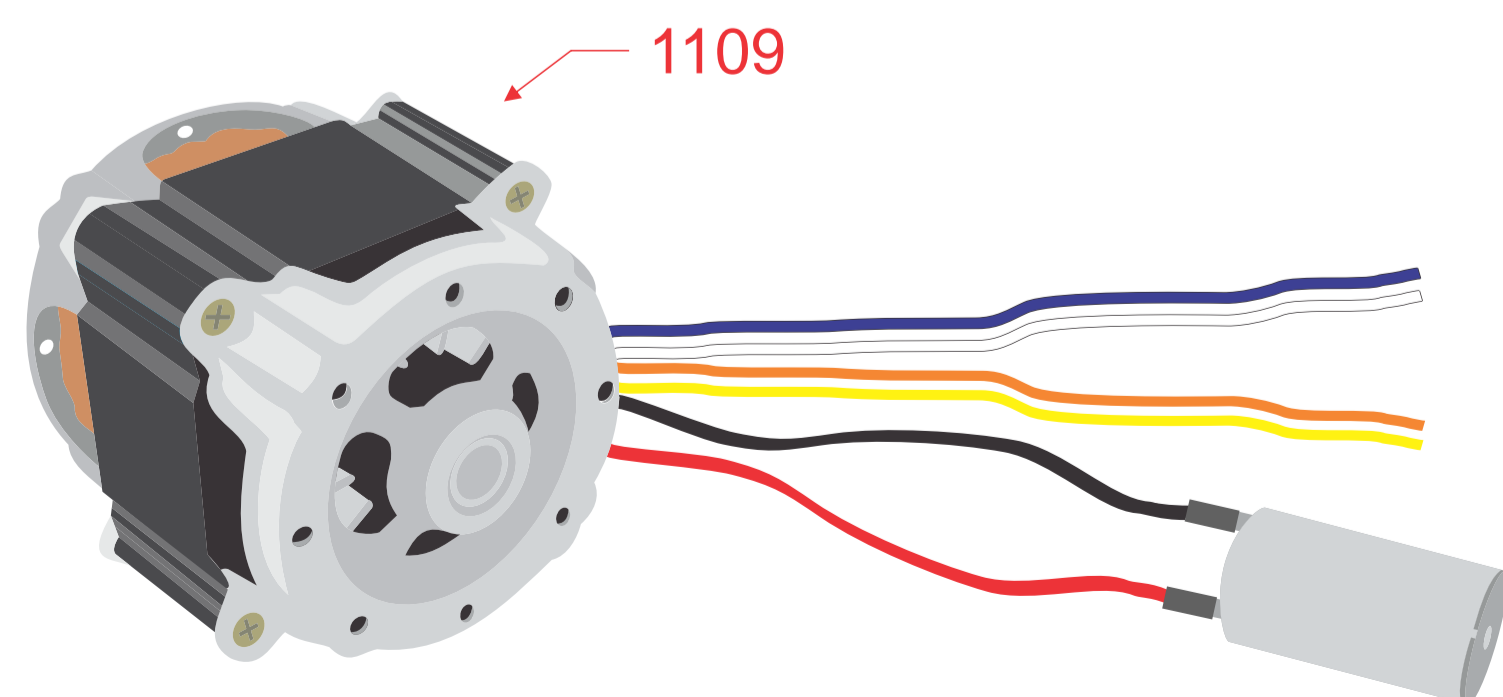
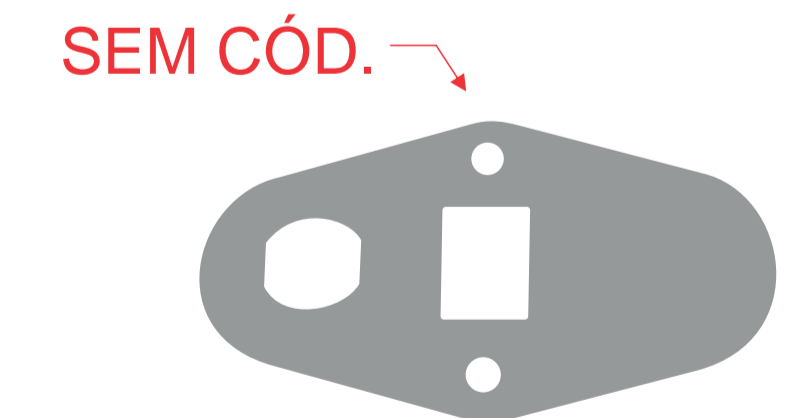
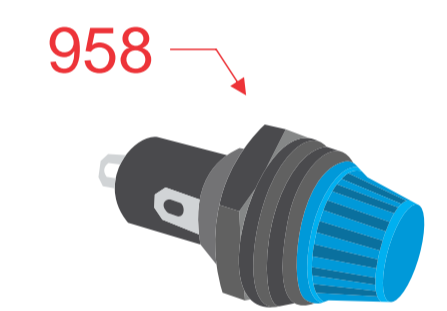
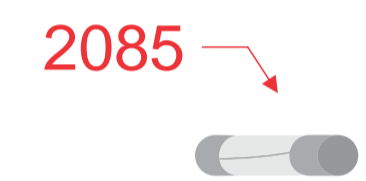
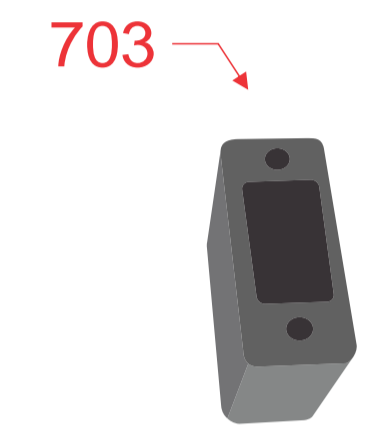
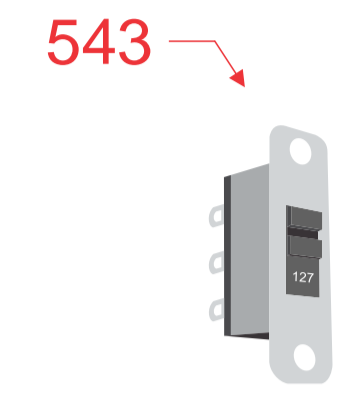
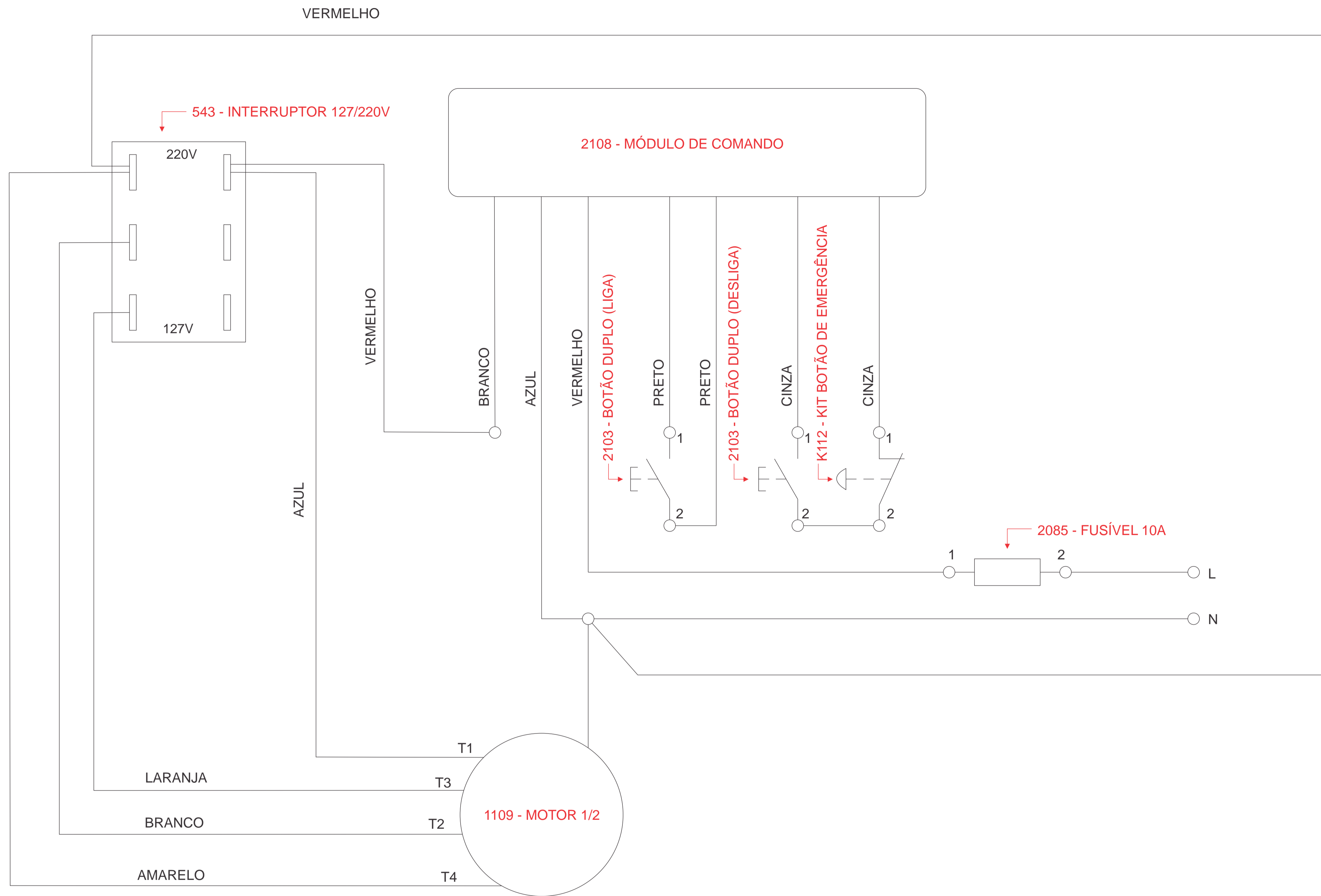
Cortador de frios AXT 33i	Desenho 5	Revisão 6	04/04/23
135 - Manchon		1211 - Arruela manchocito	
256 - Rolamento 6203		1327 - Manchocito 3 furos	
434 - Anel trava e17		1370 - Separador sextavado	
493 - Retentor		1392 - Chapa suporte motor	
552 - Correia tb2 400		1561 - Pino 6x40	
653 - Manchocito 2 furos		1590 - Porca trava do eixo cabeçal	
688 - Rolamento 608		1592 - Rolamento 4t 30204	
1153 - Manchon cabeçal		1593 - Rolamento 4t 33205	
1156 - Eixo cabeçal		1618 - Arruela inox 80	
1161 - Vareta 1/2x2"		1619 - Arruela inox 45	



Kit movimento.
 742, 828, 919, 1061, 1140, 1489, 1490, 2146.

Kit espiral.
 144, 742.

Cortador de frios AXT 33i	Desenho 6	Revisão 6	04/04/23
144 - Espiral		919 - Mola do movimento	
497 - Bucha do espiral		1061 - Pino guia do movimento	
498 - Porca 3/4 nf		1088 - Manipulo numerador	
742 - Pino do movimento		1140 - Eixo do movimento	
767 - Arruela 2285		1489 - Guia do movimento	
797 - Porca do afiador		1490 - Chapa suporte eixo do movimento	
828 - Bucha do movimento		2146 - Movimento	



Cortador de frios AXT 33i	Desenho 7	Revisão 6	04/04/23
543 - Interruptor 127/220V	2103 - Botão duplo		
703 - Protetor chave 127/220V	2108 - Módulo de comando 12A 127/250 VCA		
958 - Porta fusível 11005/A azul	2110 - Chapa suporte módulo de comando		
1109 - Motor 1/2 127/220V	K112 - Kit botão de emergência		
2085 - Fusível vidro 5x20 10A	SEM CÓD. - Suporte porta fusível		